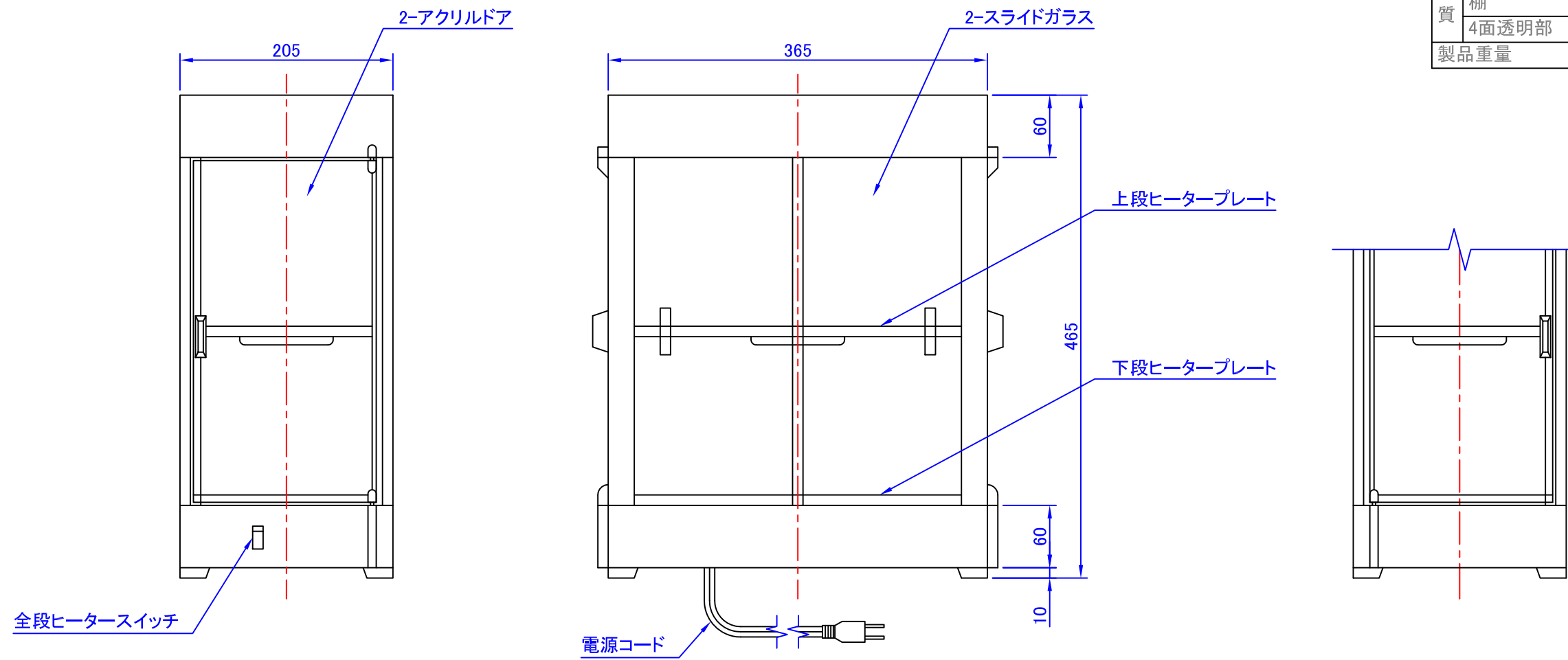


式目		仕様	
型式	CW36-R2(ランカンなし仕様)		
外形寸法	205(幅) × 365(奥行) × 465(高さ)mm		
収納 本数	缶サイズ	250g缶(φ53)	340g缶(φ66)
	2段目(上段)	3(列)×6(本)=18本	11本
	1段目(下段)	3(列)×6(本)=18本	11本
	合計	36本	22本
扉方式	2面スライド式・2面ドア式		
定格消費電力	100V 310W		
缶設定温度	55±4℃(外気温20℃のとき)		
スイッチ	全段兼用スイッチ		
加熱方式	ホットプレート方式		
温度制御方法	各段独立自動方式		
安全装置	温度過昇防止装置(リセットボタン式)		
材質	外箱	HIPS樹脂(スチロール)	
	棚	ボンデ鋼板アクリル樹脂焼付塗装	
	4面透明部	ガラス、アクリル樹脂	
製品重量	5Kg		



承認	佐藤	2003・7・16	公差 ±0.5	図名	カンウォーマー CW36-R2	
検図	青木	2003・7・16		縮尺 1/5	図番	218005
設計		・	第三角法		 日本ヒーター機器株式会社	
製図	小畑	2003・7・16				