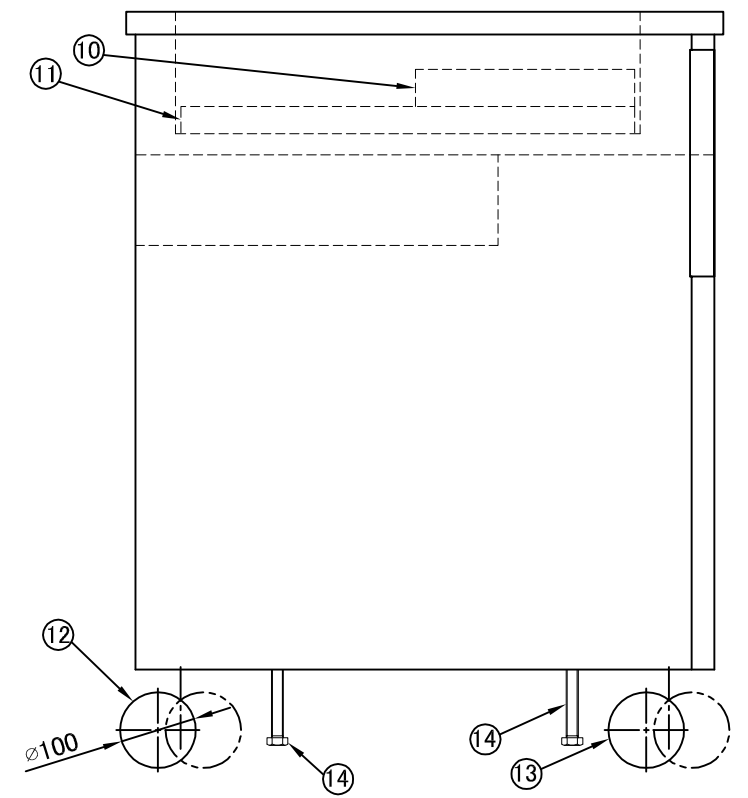


番号	名 称	数	仕 様
1	ボールホルダ	2	SUS430
2	小物引出し	1	SUS430
3	温度計	1	
4	排熱ダクト	1	SUS430
5	点火ツマミ	1	
6	湯温コントローラ	1	
7	熱交換器	1	
8	排水バルブ	1	
9	排水ホース	1	
10	陳列スノコ(上)	1	SUS304
11	陳列スノコ(下)	2	SUS304
12	キャスター(ブレーキ付)	2	φ100 ストッパー有り
13	キャスター(ブレーキ無)	2	φ100 ストッパー無し
14	アジャストボルト	4	M16
15	バーナー	1	12000kcal/h
16	連結パイプ	2	
17	温度計感熱部	1	
18	湯温コントロール感熱部	1	
19	排水ホースジャマ板	1	SUS430
20	ホースクランプ	1	SUS430
21	排水溝フタ	1	SUS304
22	ガスボンベ(プロパンガス)	-	付属品ではありません



承認	T.SATO	2012・10・26	公差	-	図名	EN-180N ざ・縁日外観図	
検図	YAMADA	2012・10・26	縮尺	1/10	図番	K02001	
設計	YAMADA	2012・10・26	第三角法		日本ヒーター機器株式会社		
製図	YAMADA	2012・10・26					