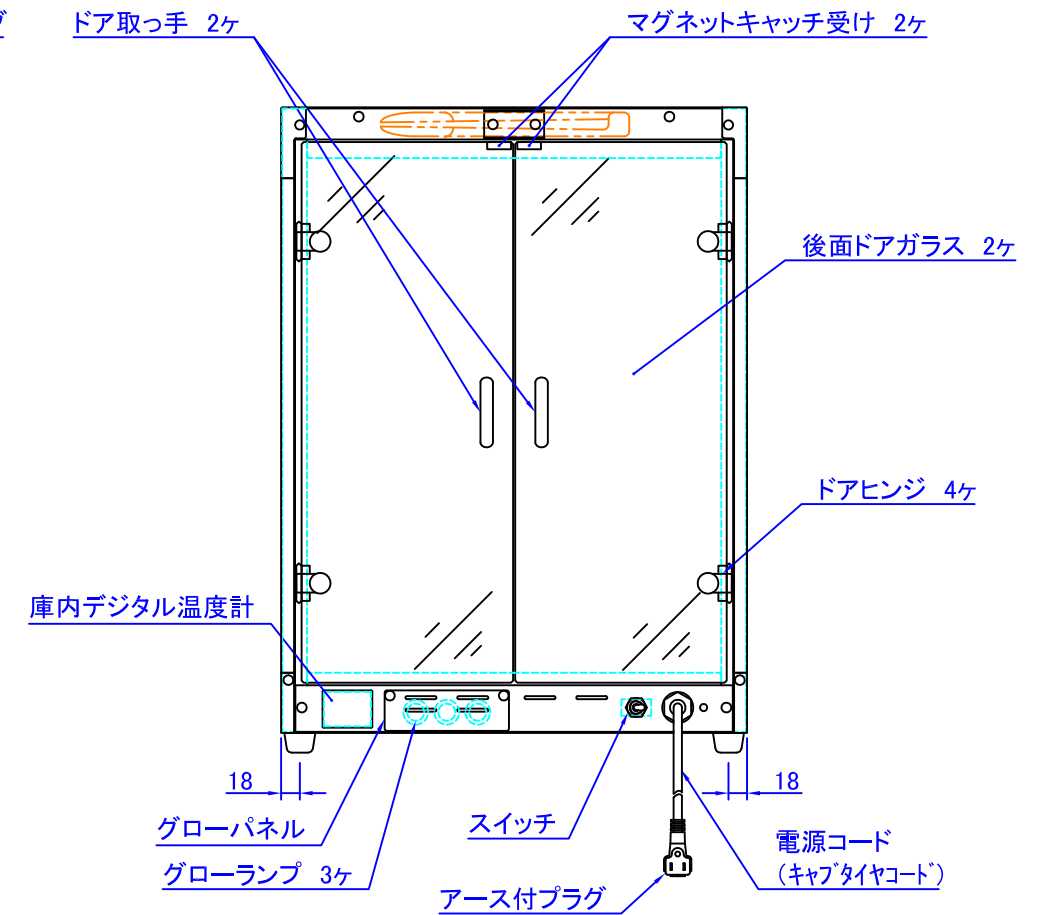
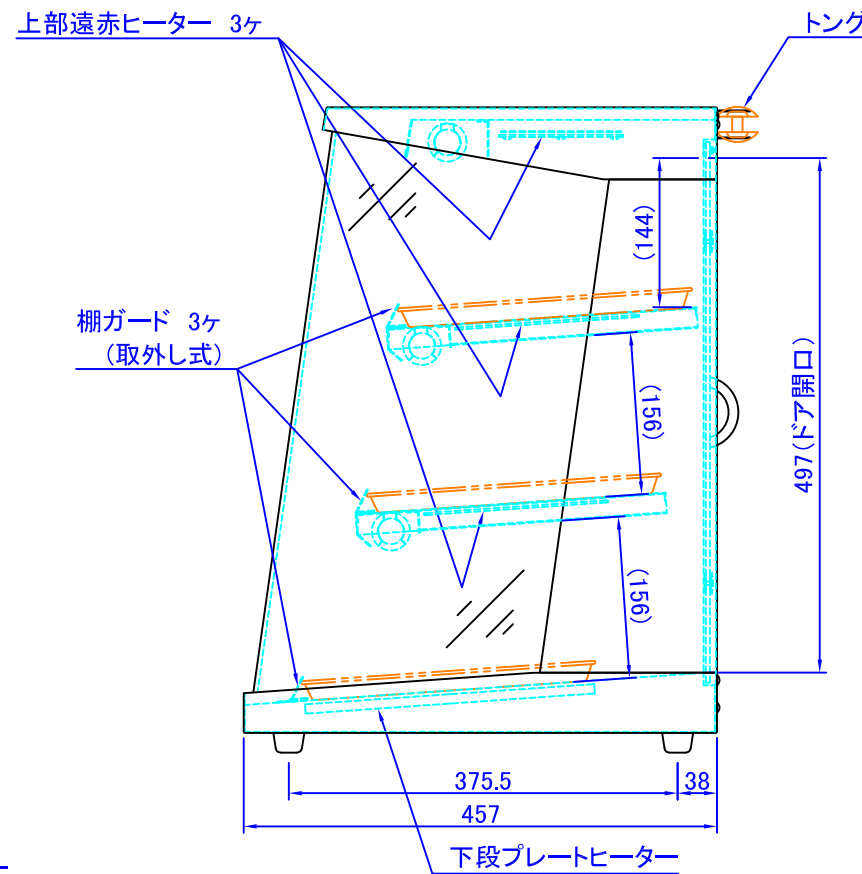
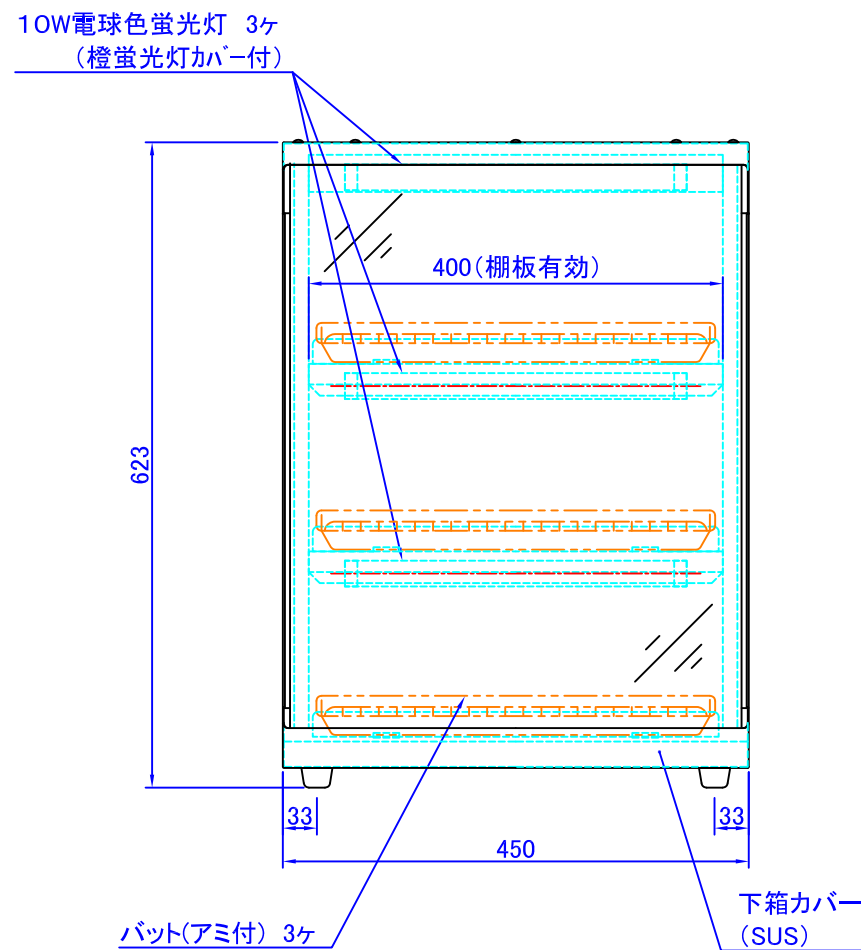


特徴

- ① 前面から側面まで一体ガラスを用いた、斬新なデザイン。
- ② 外装には堅牢なステンレスを採用。
- ③ 庫内にもステンレスを採用。清潔で衛生的。
- ④ 前面の支柱をなくし、庫内の視認性が良好。
- ⑤ 継ぎ目がないから汚れが溜まりにくく、清掃しやすい一体ガラス。
- ⑥ 清掃性を考慮した、取外し式棚ガード。
- ⑦ 照明は、容易に入手できる蛍光灯を採用。
- ⑧ 蛍光灯は電球色だから、商材を明るく、温かく演出。
- ⑨ 庫内温度が一目でわかる、デジタル温度計。
- ⑩ ヒーター交換が不要な、長寿命ヒーターを採用。
- ⑪ 上部ヒーターは、商材をおいしく温める遠赤外線放射。
- ⑫ 消費電力は274Wと、省エネ設計。

型式	SC45-3D
材質	SUS430、ガラス
外形寸法	W450 × D457 × H623
定格	100V 274W (ヒーター ; 235W、照明 ; 13W×3)
蛍光灯	10W電球色(橙蛍光灯カバー付)×3ヶ
付属品	バット〔寸法 ; 385×285×20〕 3ヶ バットアミ 3ヶ SUSTング 1ヶ



承認	佐藤	2007・9・28	公差	±	図名	ホットショーケース SC45-3D
検図		・	縮尺	1/5	図番	C12130
設計		・			製図	青木
製図	青木	2007・9・27	第三角法		日本ヒーター機器株式会社	