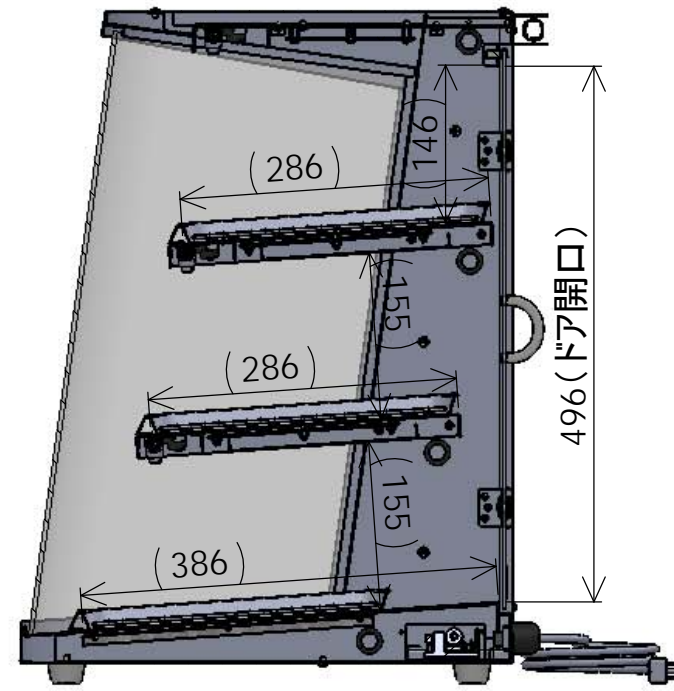
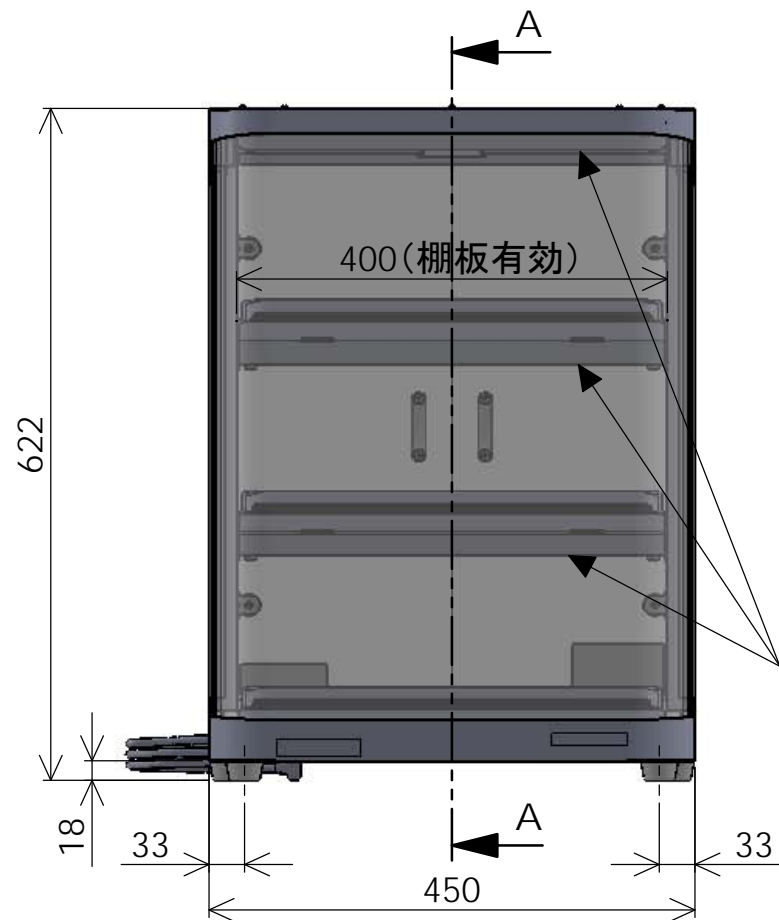


前面アールガラス
(前面～側面まで一体形状)



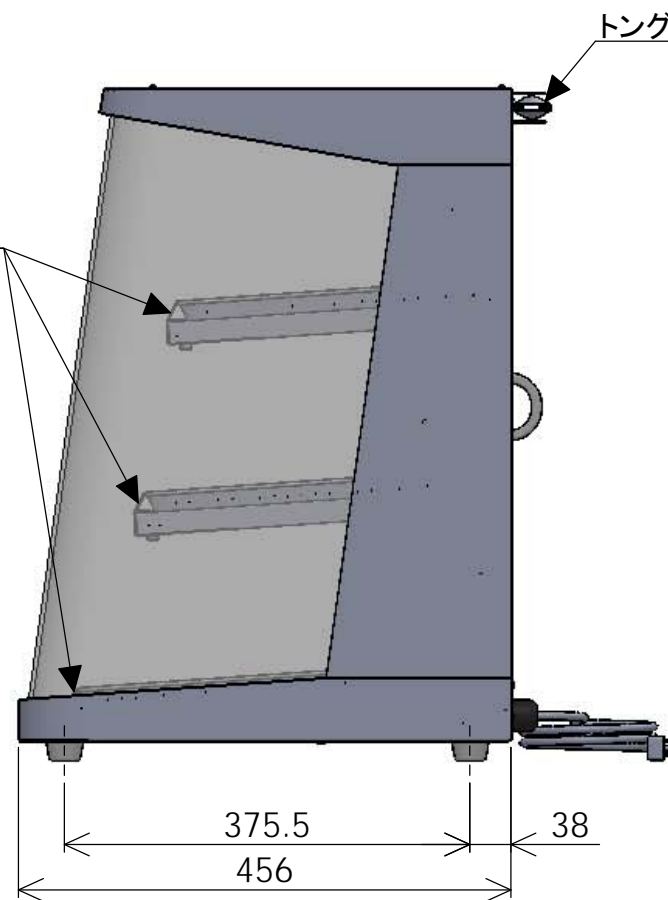
断面図 A-A

型式	SC45L-3
材質	SUS430、ガラス
外形寸法	W450xD456xH622
質量	26Kg(付属品含む)
定格	AC100V 295W (ヒーター;272W、照明;7.7W×3)
照明	LED (色温度;2700K)
付属品	バット(385×285×20) 3ヶ バットアミ 3ヶ SUSTング 1ヶ



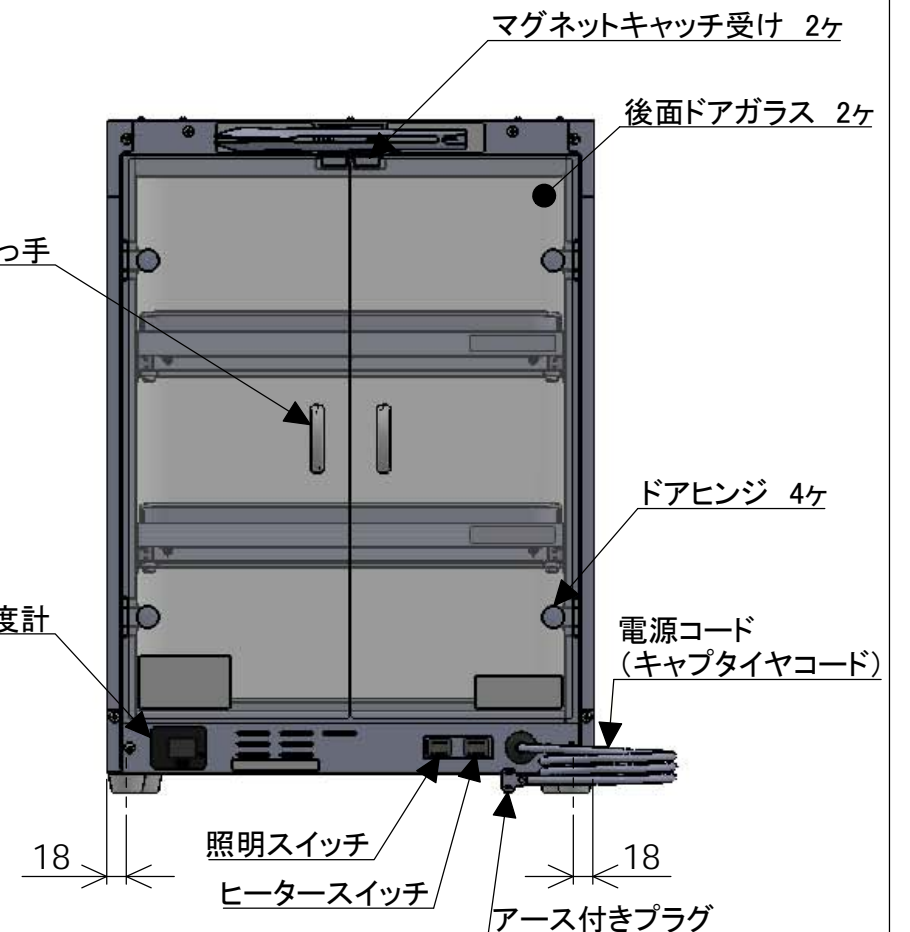
バットストッパー 3ヶ
(取外し式)

照明 3ヶ



庫内デジタル温度計

ドア取っ手



承認		公差	JIS 中級	図名	ホットショーケースSC45L-3外観図	
検図		縮尺	1:7	図番	R26022	
設計	小畑	第三角法			日本ヒーター機器株式会社	A3
製図	小畑		2019・10・23			