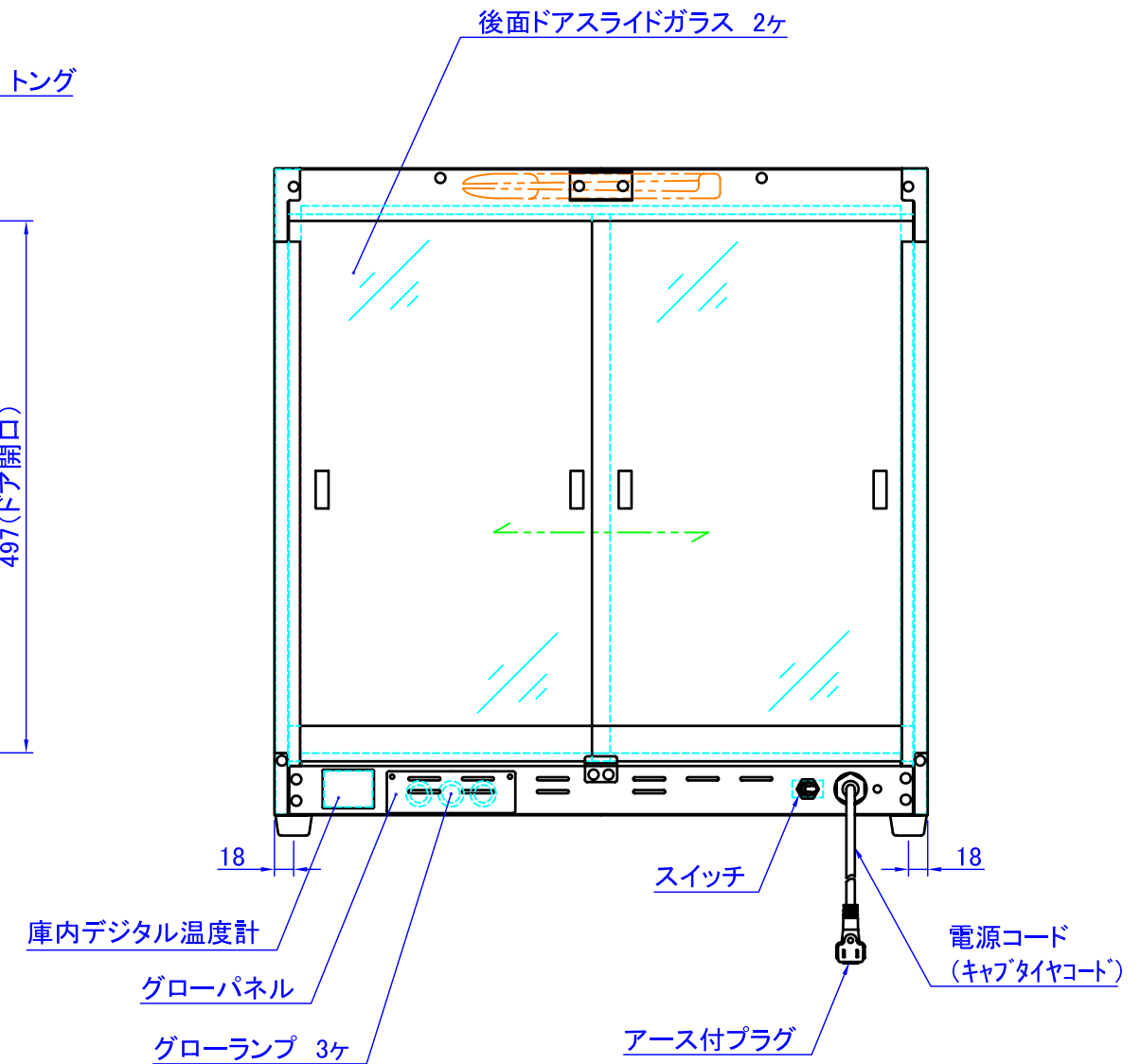
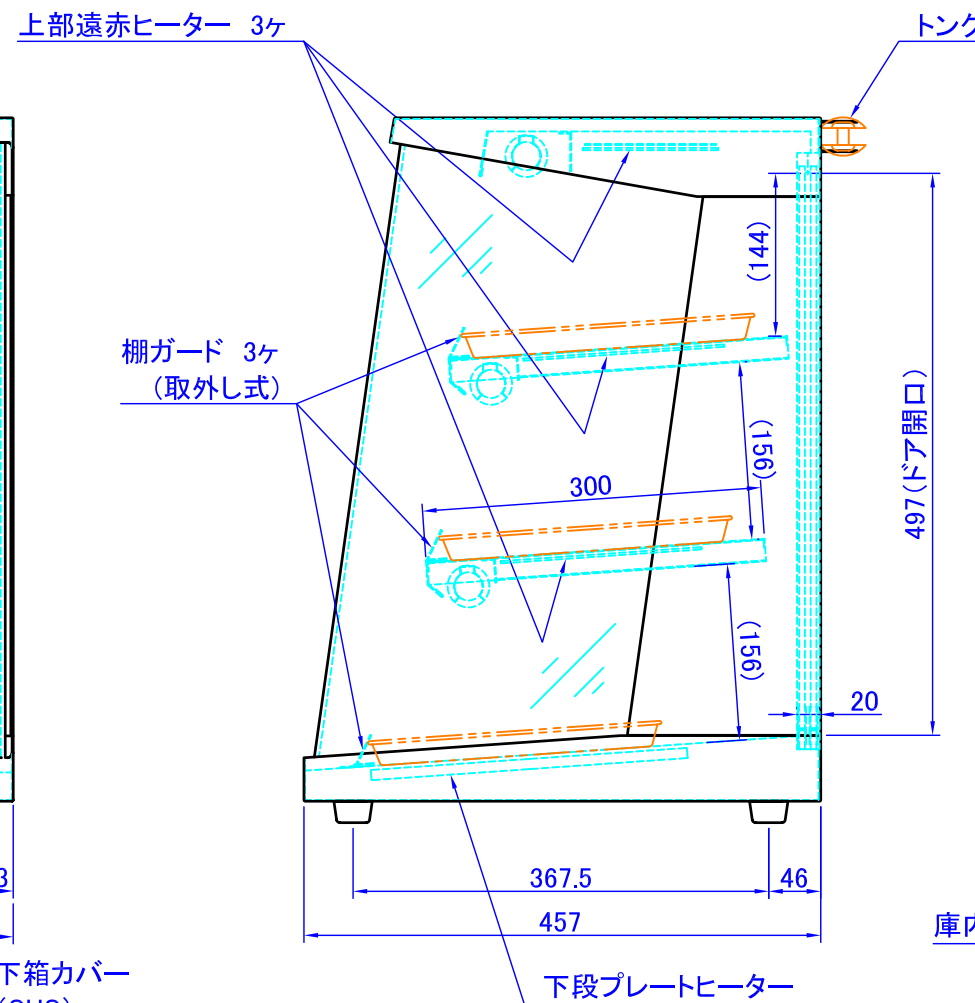
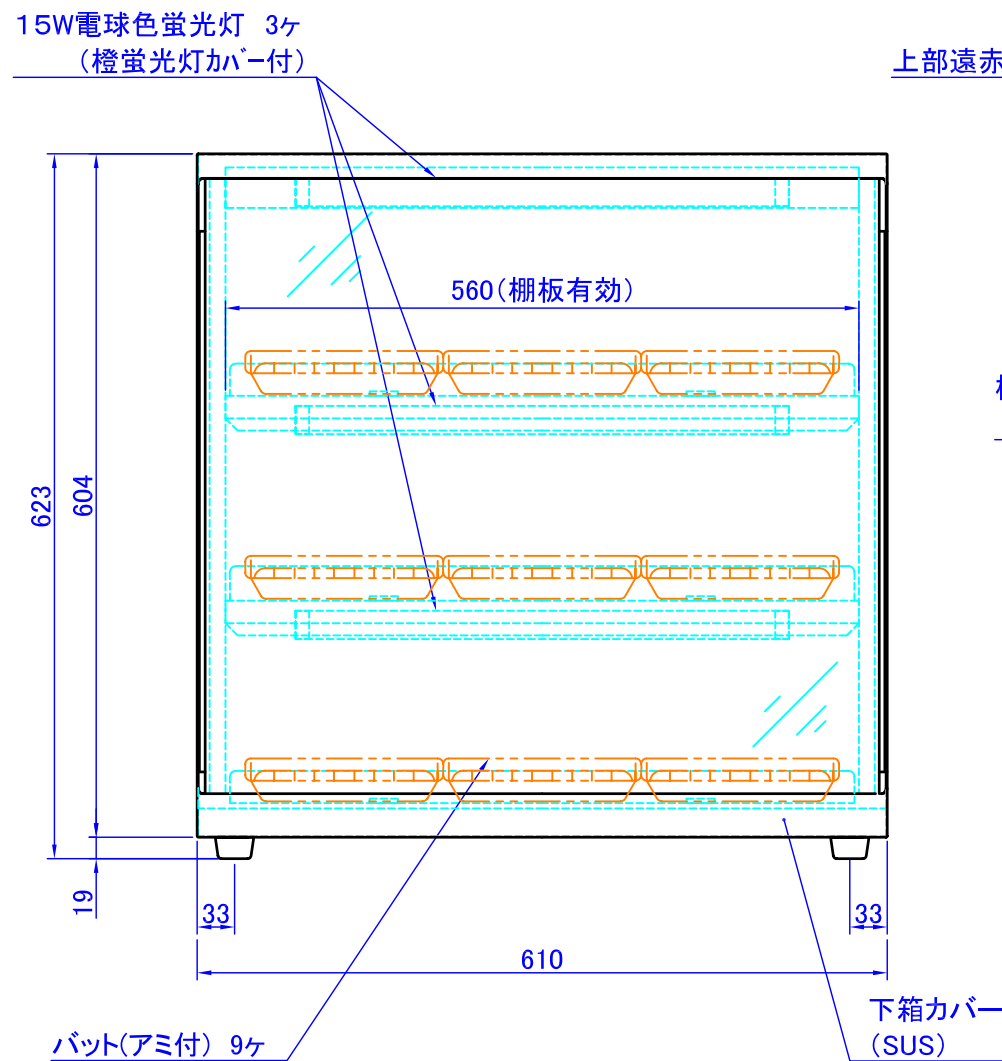


特徴

- ① 前面から側面まで一体ガラスを用いた、斬新なデザイン。
- ② 外装には堅牢なステンレスを採用。
- ③ 庫内にもステンレスを採用。清潔で衛生的。
- ④ 前面の支柱をなくし、庫内の視認性が良好。
- ⑤ 継ぎ目がないから汚れが溜まりにくく、清掃しやすい一体ガラス。
- ⑥ 清掃性を考慮した、取外し式棚ガード。
- ⑦ 照明は、容易に入手できる蛍光灯を採用。
- ⑧ 蛍光灯は電球色だから、商材を明るく、温かく演出。
- ⑨ 庫内温度が一目でわかる、デジタル温度計。
- ⑩ ヒーター交換が不要な、長寿命ヒーターを採用。
- ⑪ 上部ヒーターは、商材をおいしく温める遠赤外線放射。

型式	SC60-3D (後ドアスライドタイプ) バット 3ヶ/棚
材質	SUS430、ガラス
外形寸法	W610 × D457 × H623
定格	100V 401W (ヒーター ; 344W、照明 ; 19W×3)
蛍光灯	15W電球色 (橙蛍光灯カバー付) × 3ヶ
付属品	バット [寸法 ; 260×175×16] 9ヶ バットアミ 9ヶ SUSTング 1ヶ



承認	・ ・	公差	±	図名	ホットショーケースSC60-3D(バット3ヶ/棚)
検図	・ ・	縮尺	1/5	図番	C12367
設計	・ ・				
製図	青木	2007・ 9 ・ 20	第三角法		日本ヒーター機器株式会社