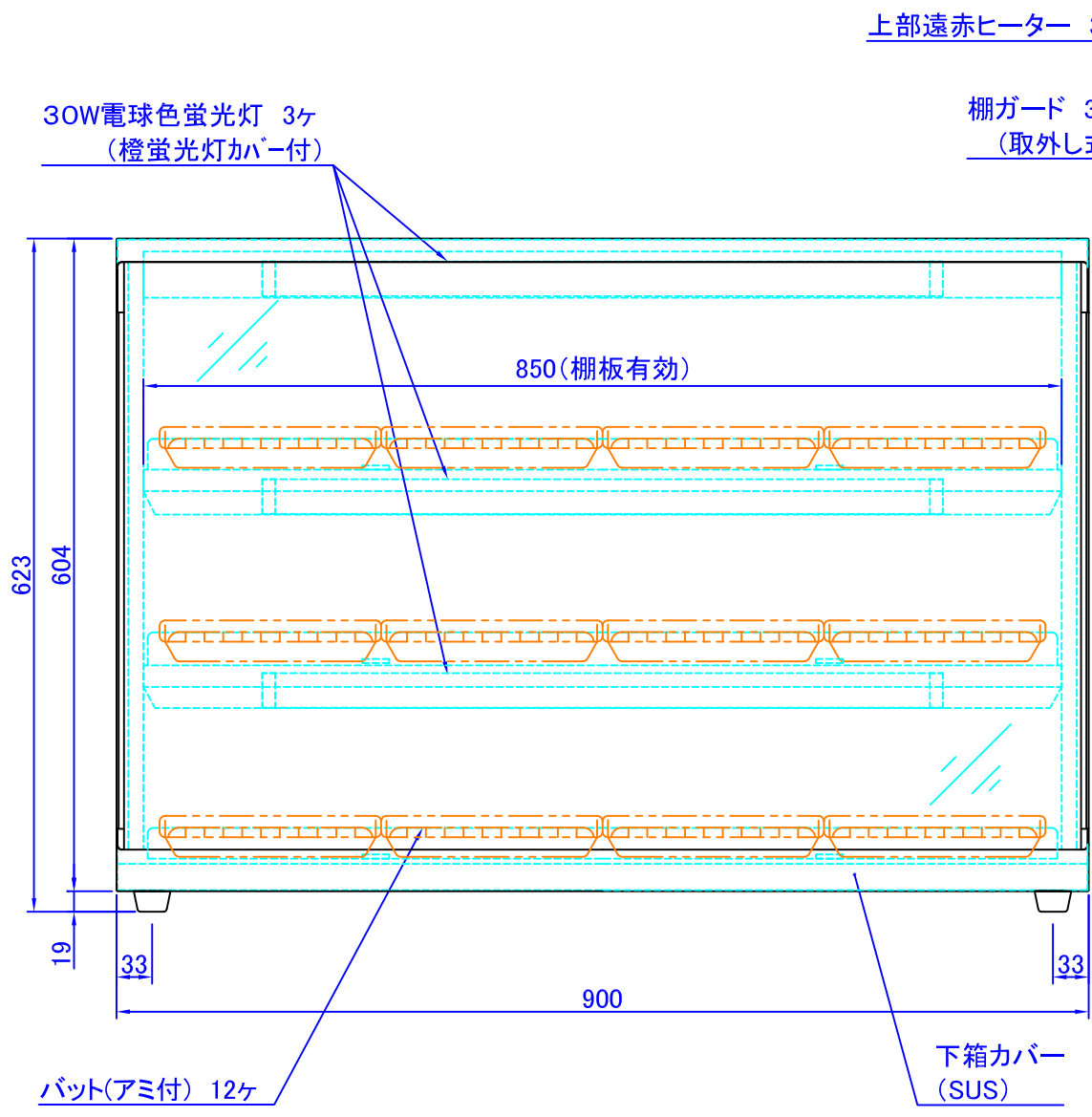


特徴

- ① 前面から側面まで一体ガラスを用いた、斬新なデザイン。
- ② 外装には堅牢なステンレスを採用。
- ③ 庫内にもステンレスを採用。清潔で衛生的。
- ④ 前面の支柱をなくし、庫内の視認性が良好。
- ⑤ 継ぎ目がないから汚れが溜まりにくく、清掃しやすい一体ガラス。
- ⑥ 清掃性を考慮した、取外し式棚ガード。
- ⑦ 照明は、容易に入手できる蛍光灯を採用。
- ⑧ 蛍光灯は電球色だから、商材を明るく、温かく演出。
- ⑨ 庫内温度が一目でわかる、デジタル温度計。
- ⑩ ヒーター交換が不要な、長寿命ヒーターを採用。
- ⑪ 上部ヒーターは、商材をおいしく温める遠赤外線放射。

型式	SC90-3D (バット4ヶ/棚)
材質	SUS430、ガラス
外形寸法	W900 × D457 × H623
定格	100V 486W (ヒーター ; 381W、照明 ; 35W×3)
蛍光灯	30W電球色 (橙蛍光灯カバー付) × 3ヶ
付属品	バット [寸法 ; 285×205×17] 12ヶ バットアミ 12ヶ SUSTング 1ヶ

前面アールガラス
(前面~側面一体形状)

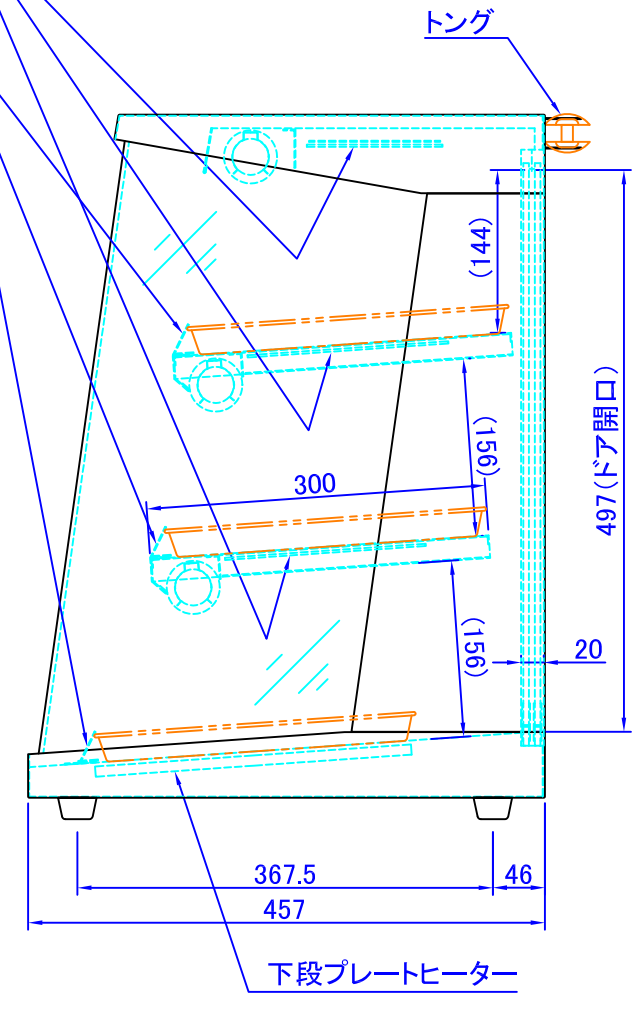


上部遠赤ヒーター 3ヶ

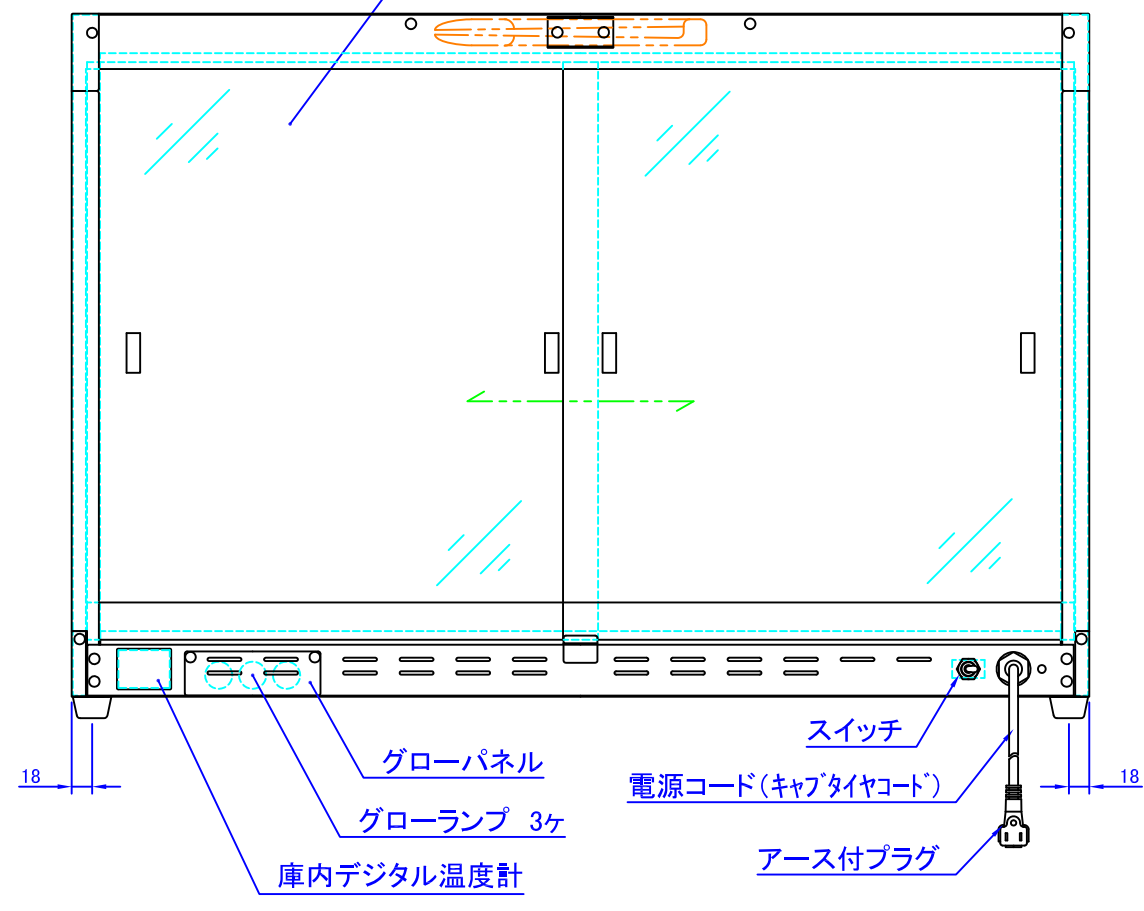
棚ガード 3ヶ
(取外し式)

トング

後面ドアスライドガラス 2ヶ



下段プレートヒーター



グローパネル

グローランプ 3ヶ

庫内デジタル温度計

スイッチ

電源コード(キャブタイヤコード)

アース付プラグ

承認	・	公差	±	図名	ホットショーケースSC90-3D (バット4ヶ/棚)
検図	・	縮尺	1/5	図番	C12551
設計	・				
製図	青木	2007・9・20	第三角法		日本ヒーター機器株式会社