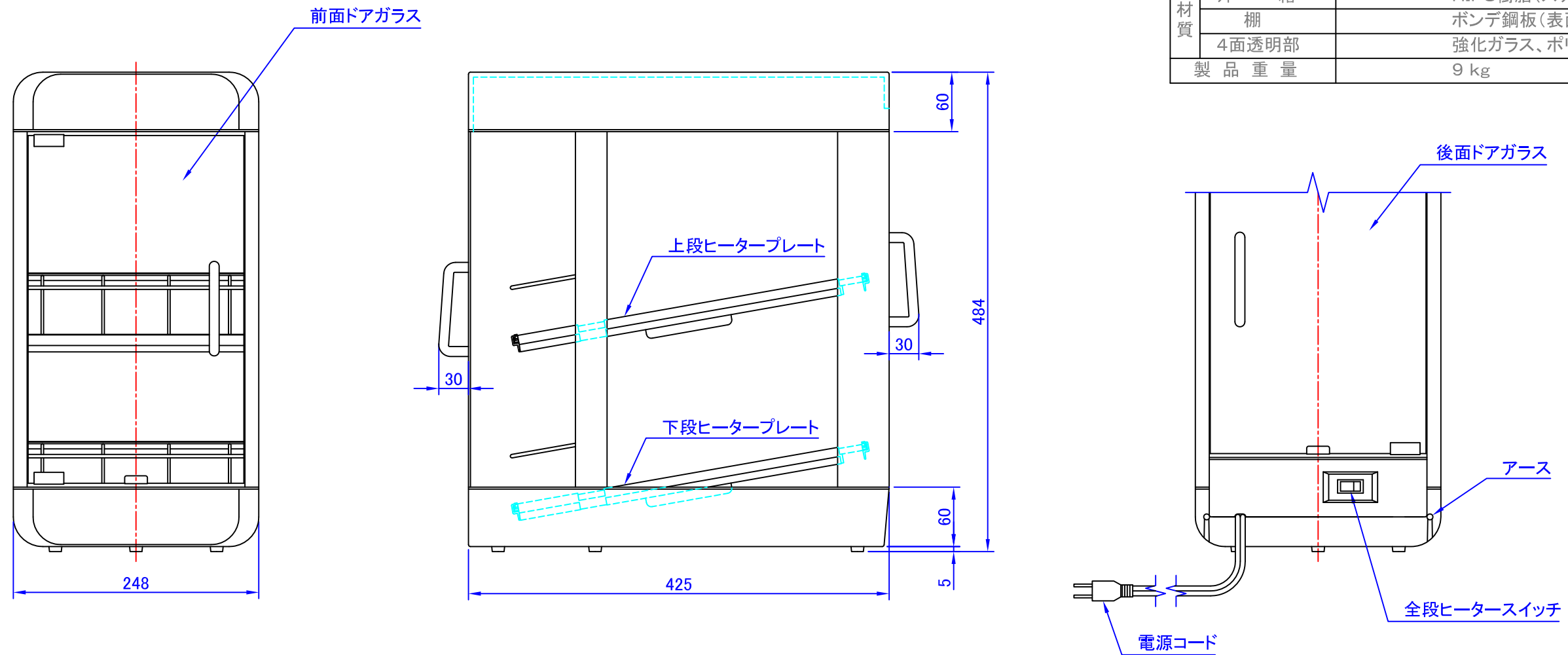


項 目		仕 様	
型 式		SW30-E2	
外形寸法		248(幅) × 425(奥行) × 484(高さ)mm	
収納 本数	ボトルサイズ	350mlペットボトル	250g・190g缶
	2段目(上段)	3(列) × 5(本) = 15本	3(列) × 6(本) = 18本
	1段目(下段)	3(列) × 5(本) = 15本	3(列) × 6(本) = 18本
	合 計	30本	18本
扉方式		2面片開きドア	
缶整列方法		整列幅可変式レール	
定格消費電力		AC100V 310W	
缶設定温度		55±4℃(外気温20℃のとき)	
スイッチ		全段兼用スイッチ	
加熱方式		ホットプレート方式	
温度制御方式		各段独立自動方式	
安全装置		温度過昇防止装置(リセットボタン式)	
材質	外箱	HIPS樹脂(スチロール)	
	棚	ボンデ鋼板(表面潤滑処理)	
	4面透明部	強化ガラス、ポリカーボ樹脂	
製品重量		9 kg	



承認	佐藤	2003・8・20	公差 ±0.5	図名 ペットウォーマー SW30-E2
検図		・	縮尺 1/5	図番 002061
設計		・		
製図	小畑	2003・8・20	第三角法	 日本ヒーター機器株式会社