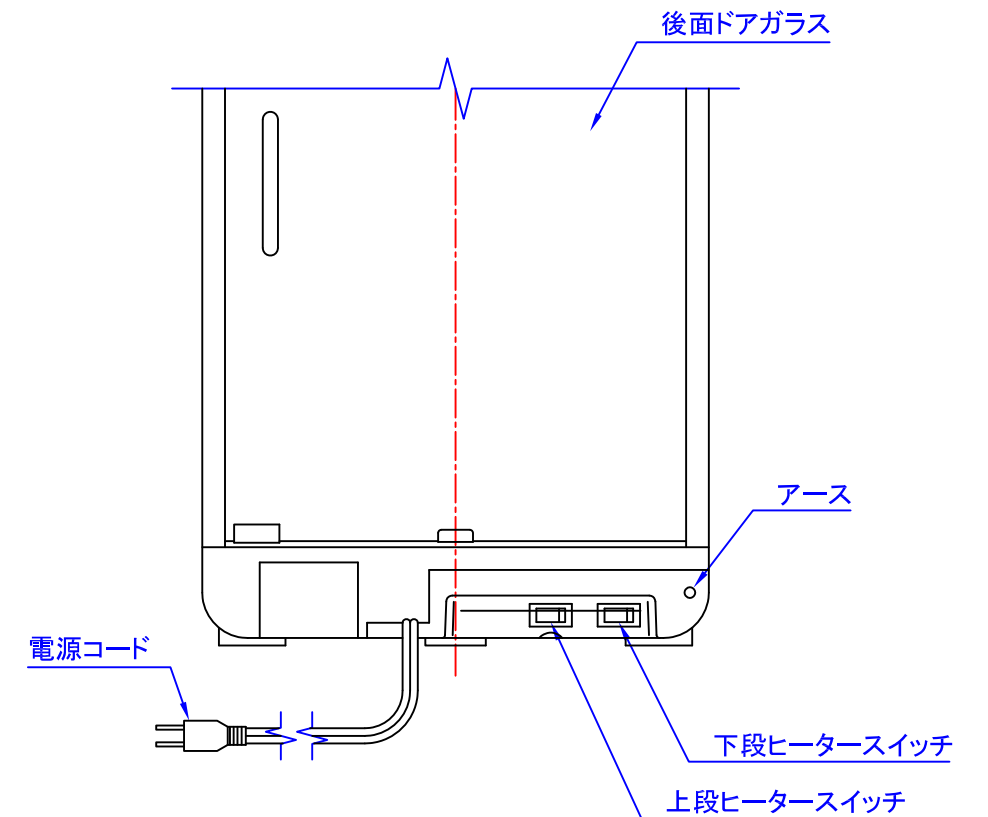
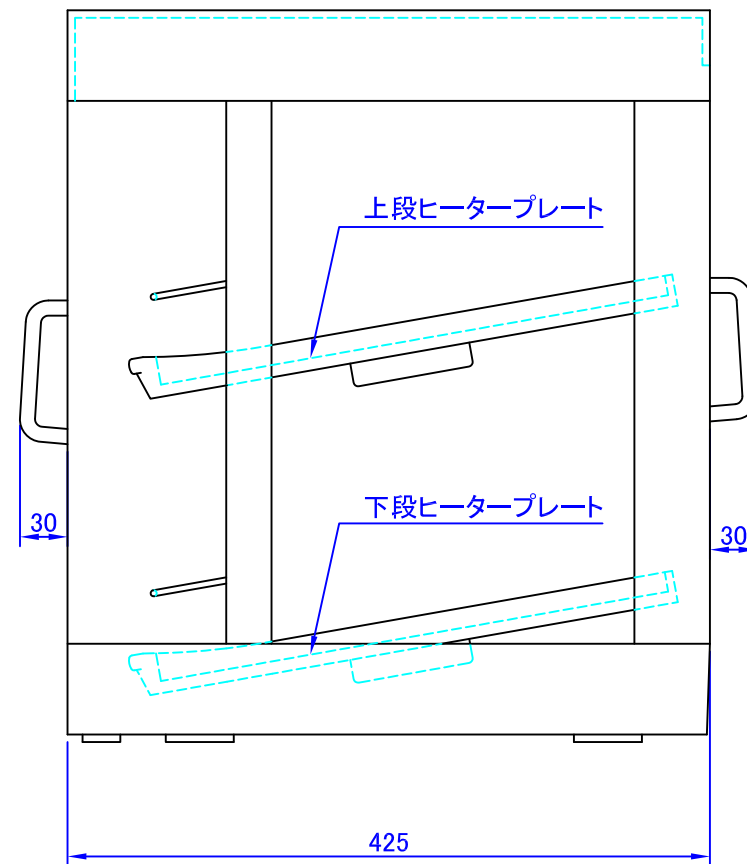
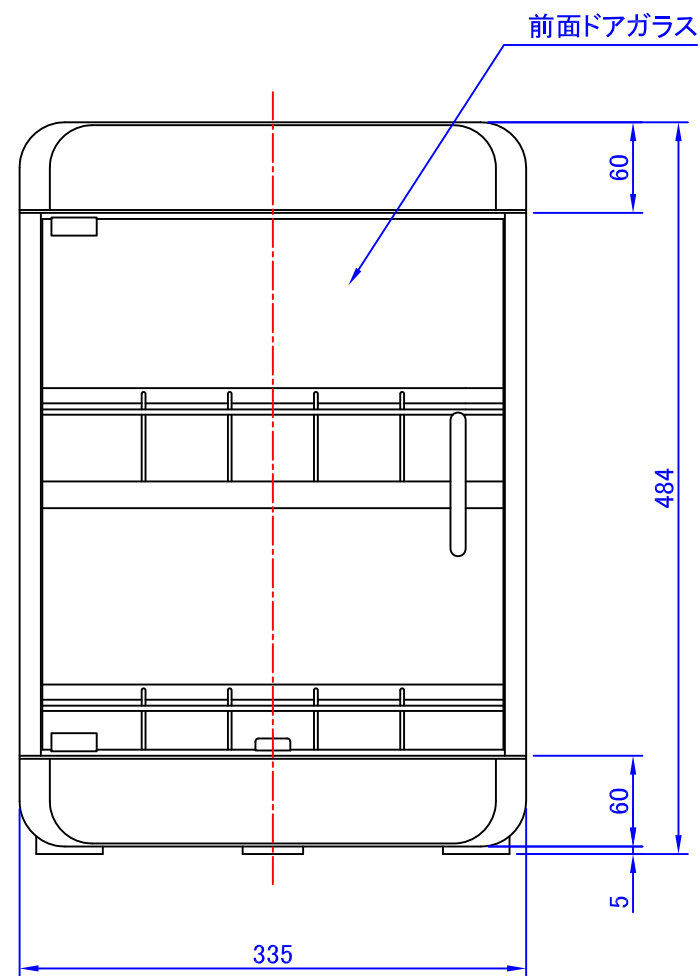


項 目		仕 様	
型 式		SW40-N2	
外形寸法		335(幅) × 425(奥行) × 484(高さ)mm	
収納 本数	缶サイズ	350mlペットボトル	250g・190g缶
	2段目(上段)	4(列) × 5(本) = 20本	5(列) × 6(本) = 30本
	1段目(下段)	4(列) × 5(本) = 20本	5(列) × 6(本) = 30本
	合 計	40本	60本
扉方式		2面片開きドア	
缶整列方法		整列幅可変式レール	
定格消費電力		AC100V 300W	
缶設定温度		55±4°C(外気温20°Cのとき)	
スイッチ		各段独立スイッチ	
加熱方式		ホットプレート方式	
温度制御方式		各段独立自動方式	
安全装置		温度過昇防止装置(リセットボタン式)	
材質	外箱	HIPS樹脂	
	棚	ボンデ鋼板、アルミ	
	4面透明部	強化ガラス ポリカーボ樹脂	
製品重量		12 kg	



承認	佐藤	2003・8・20	公差 ±0.5	図名 ペットウォーマー SW40-N2
検図		・	縮尺 1/5	図番 702003
設計		・		
製図	小畑	2003・8・20	第三角法	日本ヒーター機器株式会社