

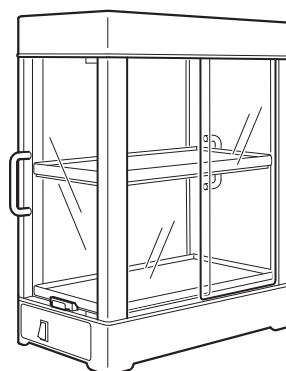
この度は「カンウォーマー」をお買い求めいただきまして
ありがとうございました。
この説明書をよくお読みの上、正しくお使いください。

カンウォーマー

CW36T-R2

目次

安全上のご注意	1
各部の名称	3
設置方法	4
使用方法	5
お手入れ方法	6
困ったときは	8
製品仕様	9
アフターサービスについて	10
製品保証規定	





CW36T-R2

安全上のご注意



- ◎ ご使用の前に、この「安全上のご注意」をよくお読みのうえ、正しくお使いください。
- ◎ ここに示した注意事項は、製品を正しくお使いいただき、危害や損害を未然に防止するためのものです。必ずお守りください。
- ◎ お読みになった後は、お使いになる方がいつでも見ることができるよう大切に保管してください。

— 安全のために必ずお守りください —







■ 誤った使いかたをしたときに生じる、危険や損害の程度を区分して説明しています。

 警告	死亡または重傷を負う恐れがある内容です。
 注意	軽傷を負うことや財産の損害が発生する恐れがある内容です。

■ お守りいただく内容の種類を次の区分で説明しています。

	製品の取り扱いにおいて、してはいけない内容です。
	製品の取り扱いにおいて、実行しなければならない内容です。

設置するとき

 警告		● 右記のもの付近には絶対に設置をしない ・発火の恐れがあります。 可燃物 可燃性ガス 揮発性の高いもの
		● アース線は右記のものには接続しない ・感電の恐れがあります。 ガス管 水道管 アンテナ端子 電話端子
		● 「交流100ボルト」以外の電圧で使用しない ・発火や感電の恐れがあります。
		● 延長ケーブルやタコ足配線、他の器具との分岐コンセントは使用しない ・分岐コンセント部分や電線が異常過熱し、火災の原因になります。
		● 本体に水を掛けたり、水につけたり、水洗いをしない ・感電や故障の恐れがあります。
		● 電源コードを加工したり、束ねたり、上に物を置いたり、引っぱったりしない ・発火や感電の恐れがあります。
		● 電源プラグはコンセントの奥まで確実に差し込む ・発火や感電の恐れがあります。
		● 雨水のかからない場所に設置する ・製品内部に水が入り、感電の恐れがあります。
● 湿気の少ない場所に設置する ・湿気が多いと電気配線・コードが劣化して、感電の恐れがあります。		
 注意		● 本体を積み重ねない ・転倒してケガをする恐れがあります。
		● 運搬は必ず2人で行う ・1人で行うと本体を落とし、ケガや本体を破損する恐れがあります。
		● 「水平で丈夫な台」の上に置く ・落下してケガをする恐れがあります。

使用するとき

⚠ 警告	⊘	● 容器のぬれた飲料は入れない ・製品内部に水が入り感電の恐れがあります。
		● ぬれた手で電源スイッチを操作しない ・皮膚がぬれていると電気を通しやすくなり、感電の恐れがあります。
⚠ 注意	⊘	● 本体の上に物を乗せたり、寄り掛かったりしない ・転倒事故でケガをしたり、製品故障の原因になります。
		● ドアは勢いよく開け閉めしない ・ヒンジやガラスが破損する恐れがあります。
		● 運転中はヒータートレイに手を触れない ・ヤケドの恐れがあります。
		● 炭酸飲料は絶対に温めない ・破裂する恐れがあります。
		● 牛乳や食品は温めない ・品質が劣化する恐れがあります。
	● 「コールド専用品」の表示がある飲料は温めない ・品質の劣化や容器が変形する恐れがあります。	
	⚠	● 庫内に入れる飲料の品質保持のために、「先入れ先出し販売」を行う ・品質が劣化する恐れがあります。

お手入れのとき・移動するとき

⚠ 警告	⊘	● 電源スイッチ部には、水や洗剤をかけない ・感電の恐れがあります。
		● ぬれた手で電源プラグを抜き差ししない ・皮膚がぬれていると電気を通しやすくなり、感電の恐れがあります。
		● 電源コードを引っ張って電源プラグを抜かない ・電源コードが破損して、感電や発火の恐れがあります。
⚠ 注意	⚠	● お手入れや移動の際は、必ず電源プラグをコンセントから抜く ・機器に電気が供給されているため、感電の恐れがあります。
		● 万一、本体を落としたり破損した場合には、ただちに使用を停止して点検を受ける ・内部の電気配線が破損している場合など、感電や発火の恐れがあります。
⚠ 注意	⊘	● 庫内に飲料を入れたまま本体を移動しない ・中の飲料が落下して、ケガの恐れがあります。

正常に作動しないとき

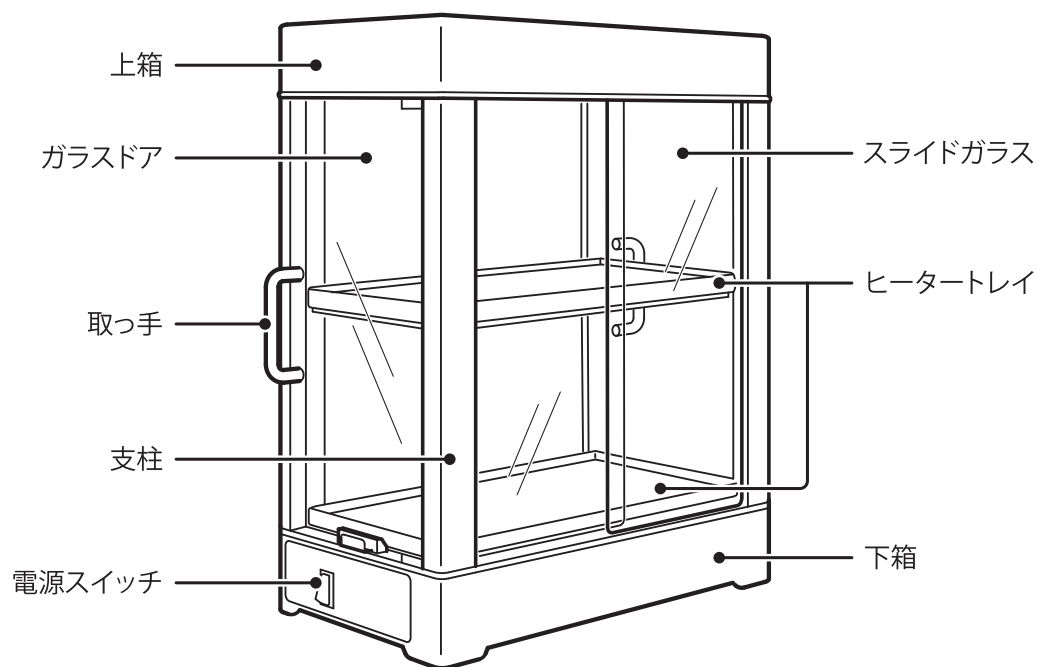
⚠ 警告	⊘	● 当社指定の修理業者以外は、絶対に分解したり修理は行わない ・発火したり、異常動作してケガの恐れがあります。
⚠ 注意	⚠	● 庫内の飲料が異常に「あつい」ときは、使用を停止する ・ヤケドの恐れがあります。「サービス窓口」までお問い合わせをください。(10ページ参照)

ご使用にならないとき

⚠ 注意	⚠	● 湿気の少ないところに保管する ・電気配線・コードが劣化して、再度ご使用される際に感電の恐れがあります。
------	---	--

各部の名称

CW36T-R2



設置方法

■「安全上のご注意」を必ず守っていただき、正しく設置してください。

1 水平で丈夫な台の上に設置する

注意 ・設置する際は、指などを挟まないようにしてください。

本製品は、次の場所には設置しないでください。

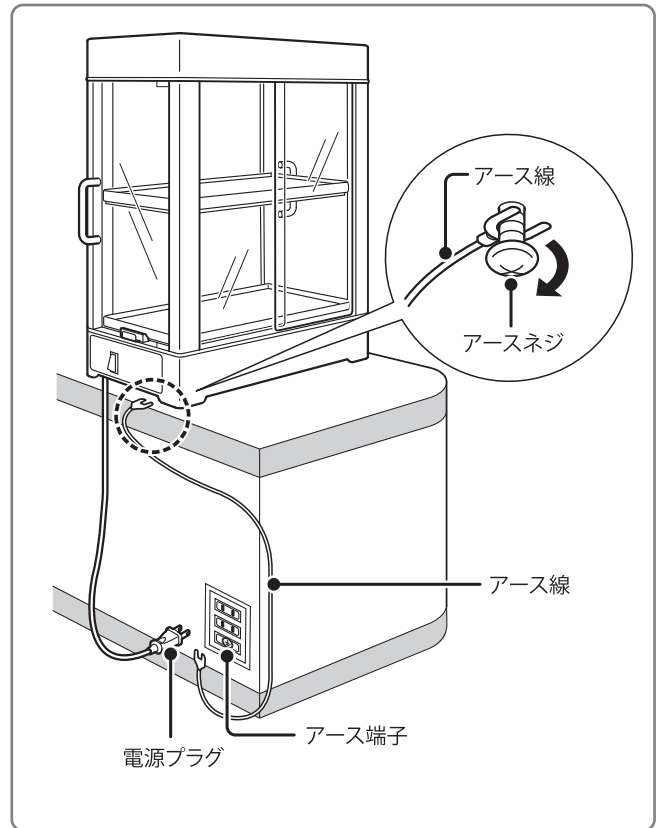
- ・高温多湿な場所
- ・エアコンの風が強くあたる場所
- ・熱の影響を受ける場所
(オープン、蒸し器、冷凍ケース等の近くは避ける)

2 アース線を取り付ける

- ① 本体のアースネジをゆるめ、アース線を接続します。
- ② アース線の反対側の先端部分を、アース端子に接続します。

3 電源プラグを差し込む

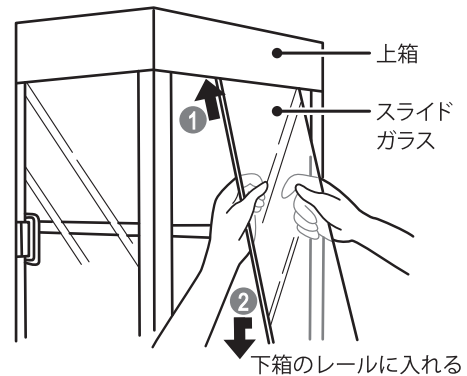
- 電源プラグをコンセントに差し込みます。



スライドガラスの取り付けかた

- ① スライドガラスを上箱のレールに入れる
- ② 下箱のレールに入れる

注意 ガラスを落とさないようにしてください。



使用方法

■「安全上のご注意」を必ず守っていただき、正しく使用してください。

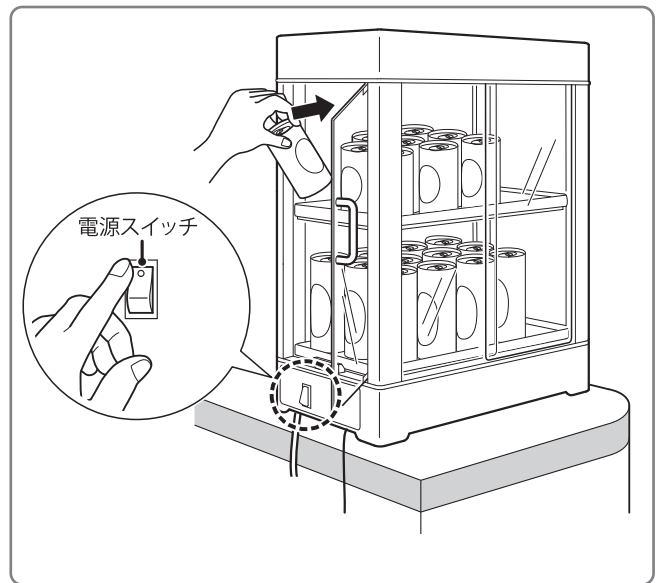
1 ドアをゆっくり開け、庫内に飲料を入れる

2 ドアをゆっくり閉める

注意 扉は確実に閉めてください。
・開いていると、温まりにくくなります。

3 電源スイッチを「入」にする

- 電源ランプが点灯します。
- スイッチを「入」にしてから、およそ2時間半で全ての商品が温まります。



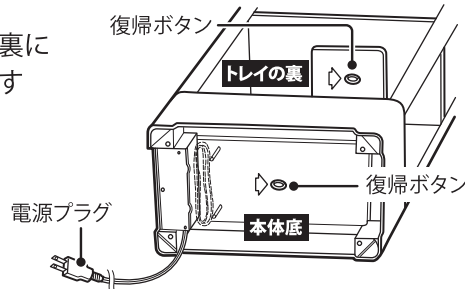
安全装置について

トレイ温度が「異常にあつく」なった場合、過昇防止装置が働いてそのトレイの加熱が停止します。

過昇防止装置（復帰ボタン式）

■リセットのしかた

温まらないヒータートレイの裏にある「復帰ボタン」を指で押す



■下段のリセットのしかた

- 1 電源スイッチを「切」にし、電源プラグをコンセントから抜く
- 2 庫内の飲料を全部取り出す
- 3 本体をゆっくりと傾け、本体底の「復帰ボタン」を押す

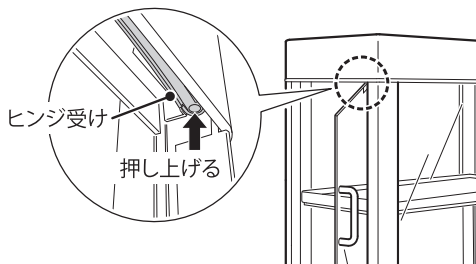
注意 ガラス等、破損しないようにしてください。

リセットしても復旧しない、もしくは1日に何度も過昇防止装置が働く場合は、「サービス窓口⇒10ページ」にお問い合わせください。

ドアガラスの交換方法

1 ヒンジ受けを押し上げる

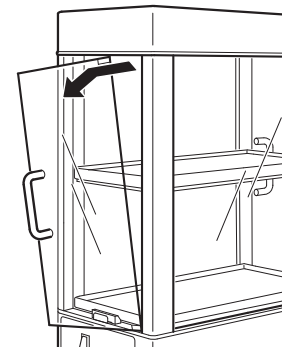
- ドアを開き、上箱内側のヒンジ受けを押し上げます。



2 ドアを取り外す

- ドア上部を反対側の支柱方向に倒し、手前に引いて取り外します。

注意 ガラス等、破損しないようにしてください。



3 新しいドアを取り付ける

- 上のヒンジ受けの溝にそって、支柱方向にカチッと音がするまで押し込みます。

お手入れ方法

■「安全上のご注意」を必ず守ってください。また、次の手順にそって毎日お手入れを行ってください。

「使用できる」 お手入れ用品

- 中性洗剤
- 柔らかい布



「使用してはいけない」お手入れ用品

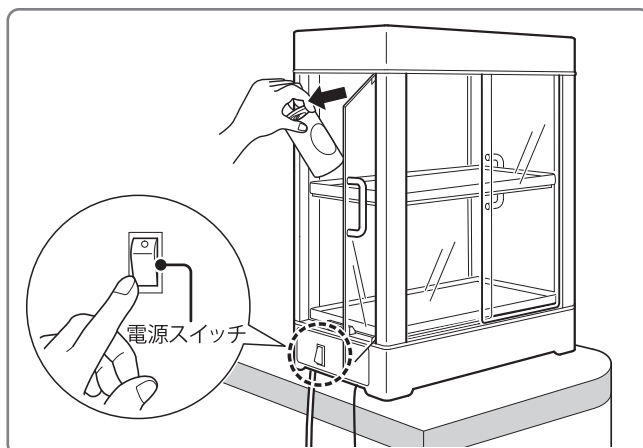
- 酸性・アルカリ性の洗剤・洗浄剤・漂白剤
(表面の変色・シミの原因)
- クレンザー・みがき粉(粉末、研磨力の強いもの)
(研磨剤によるキズの原因)
- 塩酸・クエン酸、シンナーなど
(表面の変色・シミの原因)
- アルミ付きのスポンジ、メラミン系スポンジ、
ナイロン・金属のたわし
(表面を傷める原因)



本体の清掃

1 電源スイッチを「切」にし、
電源プラグをコンセントから抜く

2 庫内の飲料をすべて取り出す



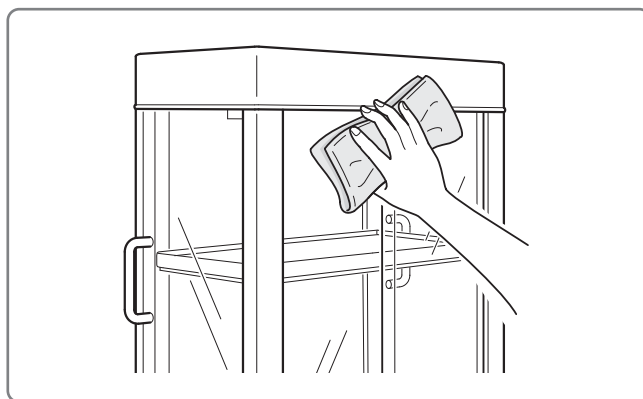
3 外装を清掃する

- よく絞った柔らかい布で、軽く拭いてください。

注意 ・汚れがひどいときは、中性洗剤で拭き取ってください。

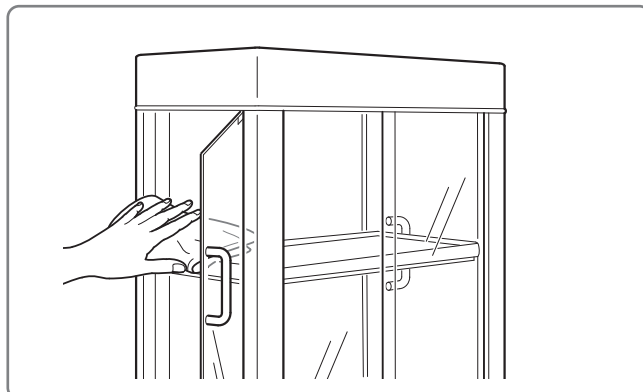
Point 仕上げのワンポイントアドバイス

清掃後、中性洗剤を少し含ませた柔らかい布で樹脂部を拭くと、静電気防止になり汚れが付きにくくなります。



4 庫内を清掃する

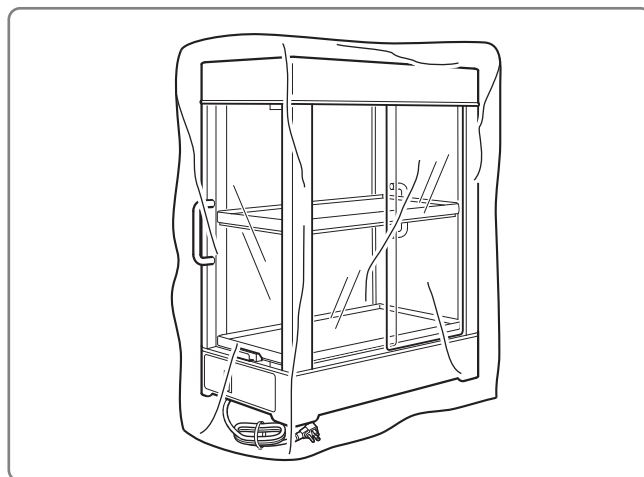
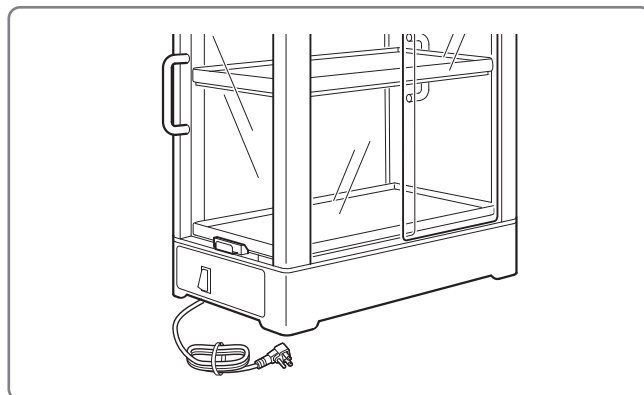
- 柔らかい布でから拭きしてください。



お手入れ方法

本体の保管（長期保管される場合）

- 1 本体の清掃の全ての項目を行う
「⇒6ページ」
- 2 電源コードを束ねる
- 3 ポリ袋やダンボールをかぶせる
- 4 湿気の少ない場所で保管する



困ったときは

■ 修理を依頼される前に下記の項目をお試しください。
改善されないときは「サービス窓口⇒10ページ」にお問い合わせください。

症状	原因	対処方法	参照ページ
温まらない	電源プラグがコンセントから外れている	電源プラグをコンセントに差し込んでください	⇒ 4 ページ
	電源スイッチが「切」になっている	電源スイッチを「入」にしてください	⇒ 5 ページ
	電源が供給されていない	設置場所のブレーカーの状態等、電気の供給に問題がないか確認してください	—
	過昇防止装置が働いている	復帰ボタンを押してください	⇒ 5 ページ
	改善されない場合、温度制御装置（サーモスタット）が経年劣化している可能性やその他の故障が考えられます。サービス窓口にお問い合わせください		⇒10ページ
あつすぎる	他の熱源のそばで使用している	他の熱源から5cm以上離してください	⇒ 4 ページ
	改善されない場合、温度制御装置（サーモスタット）が経年劣化している可能性やその他の故障が考えられます。サービス窓口にお問い合わせください		⇒10ページ
ぬるい	吹きさらしで外気が影響している	外気を遮断するようにしてください	—
	電源を入れてから2時間半以上経過していない	加温途中です。少しおまちください	—
	過昇防止装置が働いている	復帰ボタンを押してください	⇒ 5 ページ
	改善されない場合、温度制御装置（サーモスタット）が経年劣化している可能性やその他の故障が考えられます。サービス窓口にお問い合わせください		⇒10ページ
ガラスが割れた	サービス窓口にお問い合わせください		⇒10ページ
電源コードが破損した	電源スイッチを「切」にし、電源プラグをコンセントから抜いた後、サービス窓口にお問い合わせください		⇒10ページ
電源スイッチが破損した	電源プラグをコンセントから抜いた後、サービス窓口にお問い合わせください		⇒10ページ
「異臭」や「煙」がでた	電源スイッチを「切」にし、電源プラグをコンセントから抜いた後、サービス窓口にお問い合わせください		⇒10ページ

製品仕様

品名	カンウォーマー		
型式	CW36T-R2		
収納本数	缶	190ml	36本 (3列 × 6本 × 2段)
		250ml	
	ペット	280ml	20本 (2列 × 5本 × 2段)
		350ml	
		500ml	
外寸	W205 × D383 × H490 (mm)		
質量	約6kg		
定格	AC100V 310W		
扉方式	スライド／片開きドア		
温度制御方式	各棚独立自動制御		
設定温度	55℃±4℃ (外気温20℃のとき)		
加熱方式	ヒータープレート方式		
安全装置	過昇防止装置 (復帰ボタン式)		
電源コードの長さ	2.0m		
材質	本体：HIPS樹脂・ボンデ鋼板 ドア：ガラス		

※仕様は、製品の改良などにより変更となることがあります。

アフターサービスについて

■ 修理を依頼される前に

- まず、「困ったときは⇒8ページ」の内容を必ずご確認ください。
- それでも直らないときは、サービス窓口（下記）にお問い合わせください。

■ 製品の保証

- 保証期間中は、製品保証規定に従って無償にて修理いたします。
- 保証期間が過ぎている場合は、有償修理とさせていただきます。
- 補修部品の保有期間は、該当機種製造終了後5年間です。

■ 修理依頼のしかた

サービス窓口にて下記事項をお伝えください。

- お名前または事業所名
- 型 式
- 製品番号（後扉下側の製品銘板に記載されている6ケタの数字）
- 故障内容

サービス窓口



日本ヒーター機器株式会社

〒143-0016 東京都大田区大森北1-23-1 NETビル2F

顧客サービス課

 フリーダイヤル

0120-009-187

FAX
03-3768-8222

（年中無休）

製品保証規定

品名	カンウォーマー
型式	CW36T-R2

1. 保証期間：納品日より1年間
2. 製品が保証期間内に故障した場合、無償修理をいたします。
3. 保証期間中でも次の場合は有償修理となります。
 - 1) 不適当な取り扱いによる故障または損傷の場合
 - 2) 故障の原因が、本製品以外の他の機器による場合
 - 3) 天災地変、異常電圧等による故障、損傷の場合
 - 4) 当社指定のサービスマン以外の方が修理された場合
 - 5) 製品・部品に改造が施されている場合
4. 本規定は日本国内のみ有効です。



日本ヒーター機器株式会社

〒143-0016 東京都大田区大森北1-23-1 NETビル 2F