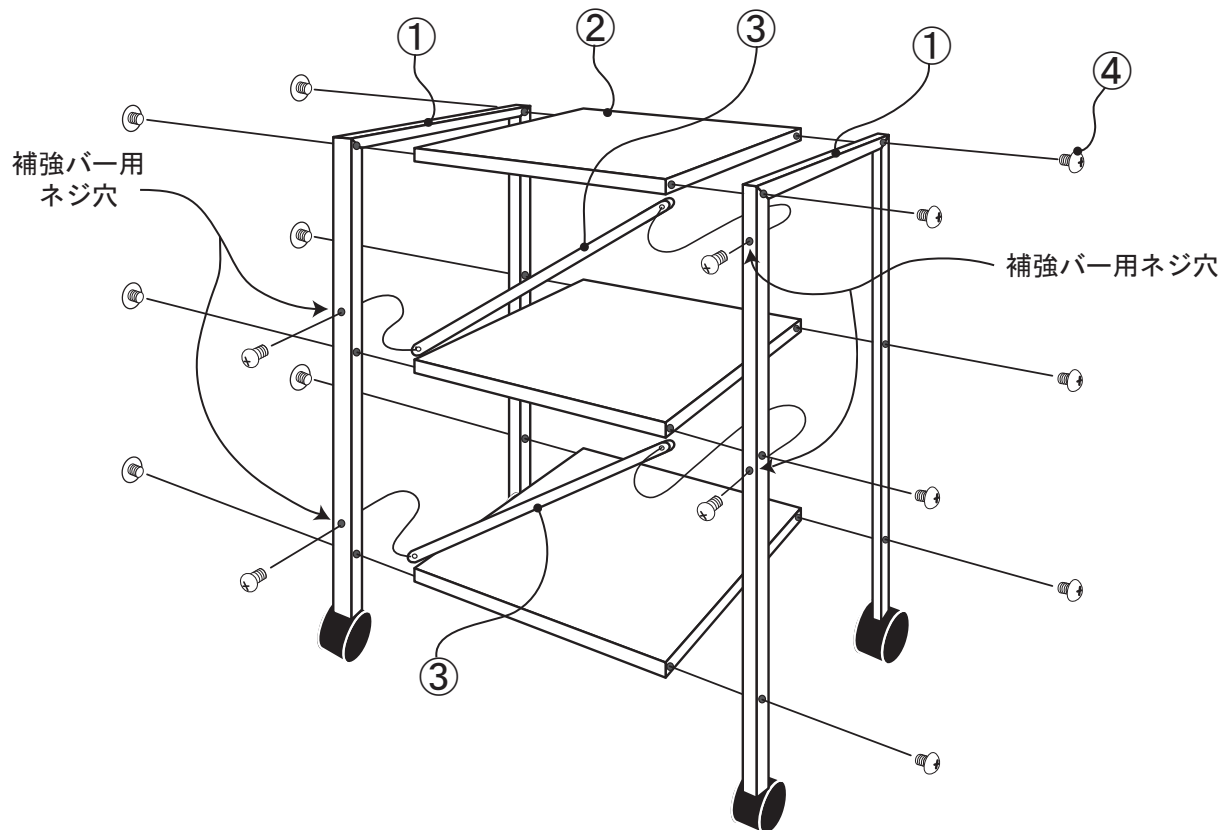


# ディスプレイスタンド組立方法

この度はディスプレイスタンドをお買い求めいただきましてありがとうございます。  
付属のドライバーにて、下図のようにネジをしっかり締めて組立ててください。  
補強バー2本も必ず取り付けてください。

注) 2本のフレーム(支柱)は、補強バー用ネジ穴を同じ方向に向けて取り付けてください。

- |   |      |     |
|---|------|-----|
| ① | フレーム | 2本  |
| ② | 棚板   | 3枚  |
| ③ | 補強バー | 2本  |
| ④ | ネジ   | 16ヶ |



完成図

