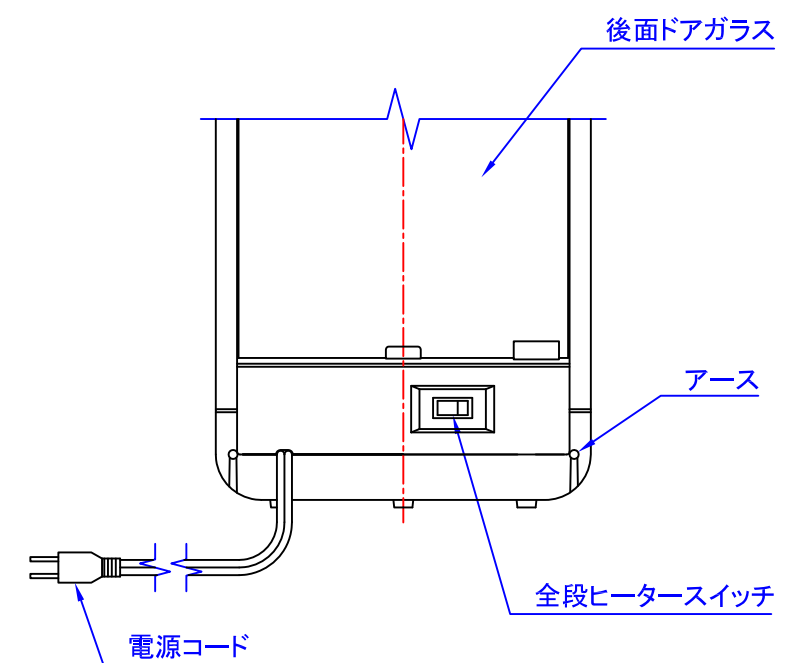


| 項目     |                              | 仕様                            |                               |                 |
|--------|------------------------------|-------------------------------|-------------------------------|-----------------|
| 型式     | PW45-E3                      |                               |                               |                 |
| 外形寸法   | 248(幅) × 425(奥行) × 704(高さ)mm |                               |                               |                 |
| 収納本数   | ボトルサイズ                       | 350ml <sup>ペットボトル</sup> (φ66) | 280ml <sup>ペットボトル</sup> (φ66) | 250g缶(φ53×H133) |
|        | 3段目(上段)                      | 3(列)×5(本)=15本                 | 3(列)×5(本)=15本                 | 3(列)×6(本)=18本   |
|        | 2段目(中段)                      | 3(列)×5(本)=15本                 | 3(列)×5(本)=15本                 | 3(列)×6(本)=18本   |
|        | 1段目(下段)                      | 3(列)×5(本)=15本                 | 3(列)×5(本)=15本                 | 3(列)×6(本)=18本   |
|        | 合計                           | 45本                           | 45本                           | 54本             |
| 扉方式    | 2面ドア                         |                               |                               |                 |
| 飲料整列方法 | 整列幅可変式レール                    |                               |                               |                 |
| 定格消費電力 | AC100V 465W                  |                               |                               |                 |
| 飲料設定温度 | 55±4℃(外気温20℃のとき)             |                               |                               |                 |
| スイッチ   | 全段兼用スイッチ                     |                               |                               |                 |
| 加熱方式   | ホットプレート方式                    |                               |                               |                 |
| 温度制御方式 | 各段独立自動方式                     |                               |                               |                 |
| 安全装置   | 温度過昇防止装置(リセットボタン式)           |                               |                               |                 |
| 材質     | 外箱                           | HIPS樹脂、ポリカーボ樹脂                |                               |                 |
|        | 棚                            | ボンデ鋼板(表面潤滑処理)                 |                               |                 |
|        | 4面透明部                        | 強化ガラス                         |                               |                 |
| 製品重量   | 12kg                         |                               |                               |                 |



|    |    |           |         |        |  |        |
|----|----|-----------|---------|--------|--|--------|
| 承認 | 佐藤 | 2002・6・17 | 公差 ±0.5 | 図名     | ペットウォーマー PW45-E3   |        |
| 検図 | 青木 | 2002・6・14 |         | 縮尺 1/5 | 図番   | 213001 |
| 設計 |    | ・         | 第三角法    |        |  日本ヒーター機器株式会社 | A3     |
| 製図 | 小畑 | 2002・6・14 |         |        |  |        |