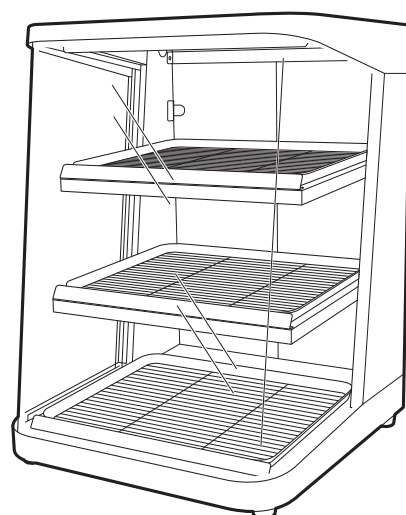


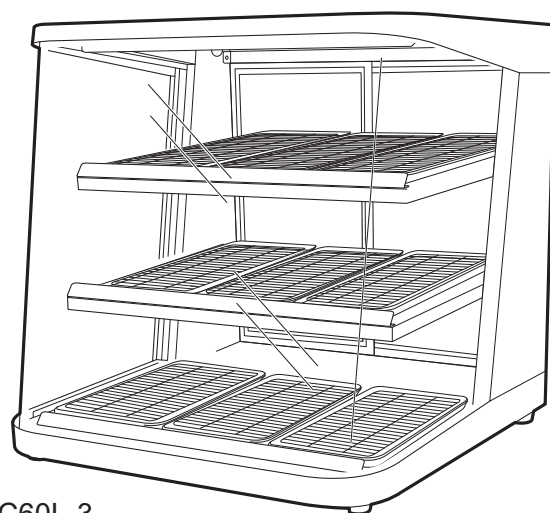
# ホットショーケース

SC45L-3

SC60L-3



SC45L-3



SC60L-3

## 目次

安全上のご注意	1
各部の名称	3
付属品	4
設置方法	4
使用方法	5
お手入れ方法	7
困ったときは	9
製品仕様	9
アフターサービスについて	10
製品保証規定	




# 安全上のご注意

- ◎ ご使用の前に、この「安全上のご注意」をよくお読みのうえ、正しくお使いください。
- ◎ ここに示した注意事項は、製品を正しくお使いいただき、危害や損害を未然に防止するためのものです。必ずお守りください。
- ◎ お読みになった後は、お使いになる方がいつでも見ることができるよう大切に保管してください。



## — 安全のために必ずお守りください —

■ 誤った使いかたをしたときに生じる、危険や損害の程度を区分して説明しています。







 <b>警告</b>	死亡または重傷を負う恐れがある内容です。
---	----------------------

 <b>注意</b>	軽傷を負うことや財産の損害が発生する恐れがある内容です。
---	------------------------------

■ お守りいただく内容の種類を次の区分で説明しています。

	製品の取り扱いにおいて、してはいけない内容です。
	製品の取り扱いにおいて、実行しなければならない内容です。

## 設置するとき

 <b>警告</b>		● 右記のもの付近には絶対に設置をしない <b>可燃物</b> <b>可燃性ガス</b> <b>揮発性の高いもの</b> ・発火の恐れがあります。
		● 変換プラグのアース線は右記のものには接続しない <b>ガス管</b> <b>アンテナ端子</b> ・感電の恐れがあります。 <b>水道管</b> <b>電話端子</b>
		● 「交流100ボルト」以外の電圧で使用しない ・発火や感電の恐れがあります。
		● 延長ケーブルやタコ足配線、他の器具との分岐コンセントは使用しない ・分岐コンセント部分や電線が異常過熱し、火災の原因になります。
		● 本体に水を掛けたり、水につけたり、水洗いをしない ・感電や故障の恐れがあります。
		● 電源コードを加工したり、束ねたり、上に物を置いたり、引っばったりしない ・発火や感電の恐れがあります。
		● 電源プラグはコンセントの奥まで確実に差し込む ・発火や感電の恐れがあります。
		● 雨水のかからない場所に設置する ・製品内部に水が入り、感電の恐れがあります。
● 湿気の少ない場所に設置する ・湿気が多いと電気配線・コードが劣化して、感電の恐れがあります。		
● 電源コードを踏んだり、引っ掛けたりしない場所に設置する ・電源コードが破損して、感電の恐れがあります。		
 <b>注意</b>		● 本体を積み重ねない ・転倒してケガをする恐れがあります。
		● 運搬は必ず2人で行う ・1人で行うと本体を落とし、ケガや本体を破損する恐れがあります。
		● 「水平で丈夫な台」の上に置く ・落下してケガをする恐れがあります。

## 使用するとき

⚠ 警告	⊘	● 運転中はヒーター棚、バット、アミに直接触れない ・ヤケドの恐れがあります。
		● ぬれた手でスイッチを操作しない ・皮膚がぬれていると電気を通しやすくなり、感電の恐れがあります。
⚠ 注意	⊘	● 本体の上に物を乗せたり、寄り掛かったりしない ・転倒事故でケガをしたり、製品故障の原因になります。
		● ドアは勢いよく開け閉めしない ・ガラスが破損する恐れがあります。
		● 指定された食品以外は絶対に入れない ・食品衛生上の事故発生の恐れがあります。
	⚠	● 庫内に入れる食品は、指定された通りの方法で調理する ・食品衛生上の事故発生の恐れがあります。
		● 庫内に入れる食品の品質保持のために、「先入れ先出し販売」を行う ・品質が劣化する恐れがあります。
	● 運転中は、ドアを確実に閉める ・食品衛生上の事故発生の恐れがあります。	

## お手入れのとき・移動するとき

⚠ 警告	⊘	● スイッチ部には、水や洗剤をかけない ・感電の恐れがあります。
		● ぬれた手で電源プラグを抜き差ししない ・皮膚がぬれていると電気を通しやすくなり、感電の恐れがあります。
		● 電源コードを引っ張って電源プラグを抜かない ・電源コードが破損して、感電や発火の恐れがあります。
⚠	⚠	● お手入れや移動の際は、必ず電源プラグをコンセントから抜く ・機器に電気が供給されているため、感電の恐れがあります。
		● 万一、本体を落としたり破損した場合には、ただちに使用を停止して点検を受ける ・内部の電気配線が破損している場合など、感電や発火の恐れがあります。
⚠ 注意	⊘	● 庫内に食品やバット等を入れたまま本体を移動しない ・中の食品やバット等が落下して、ケガの恐れがあります。

## 正常に作動しないとき

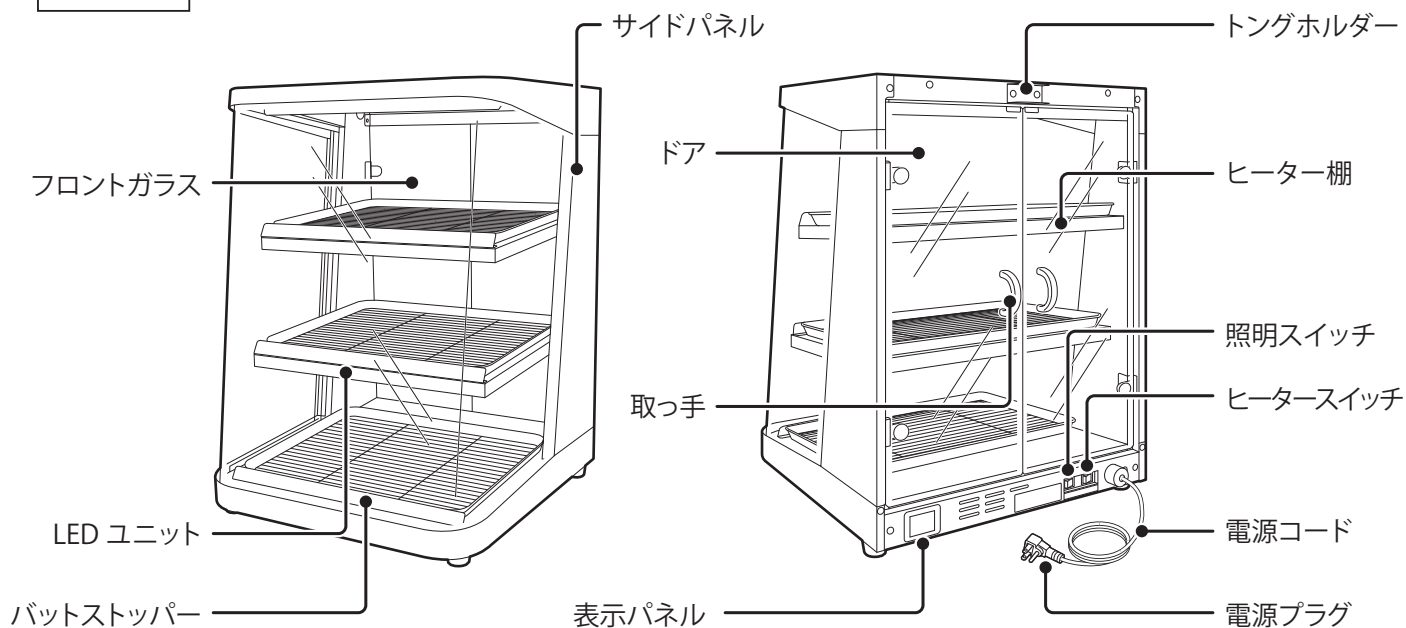
⚠ 警告	⊘	● 当社指定の修理業者以外は、絶対に分解したり修理は行わない ・発火したり、異常動作してケガの恐れがあります。
------	---	--

## ご使用にならないとき

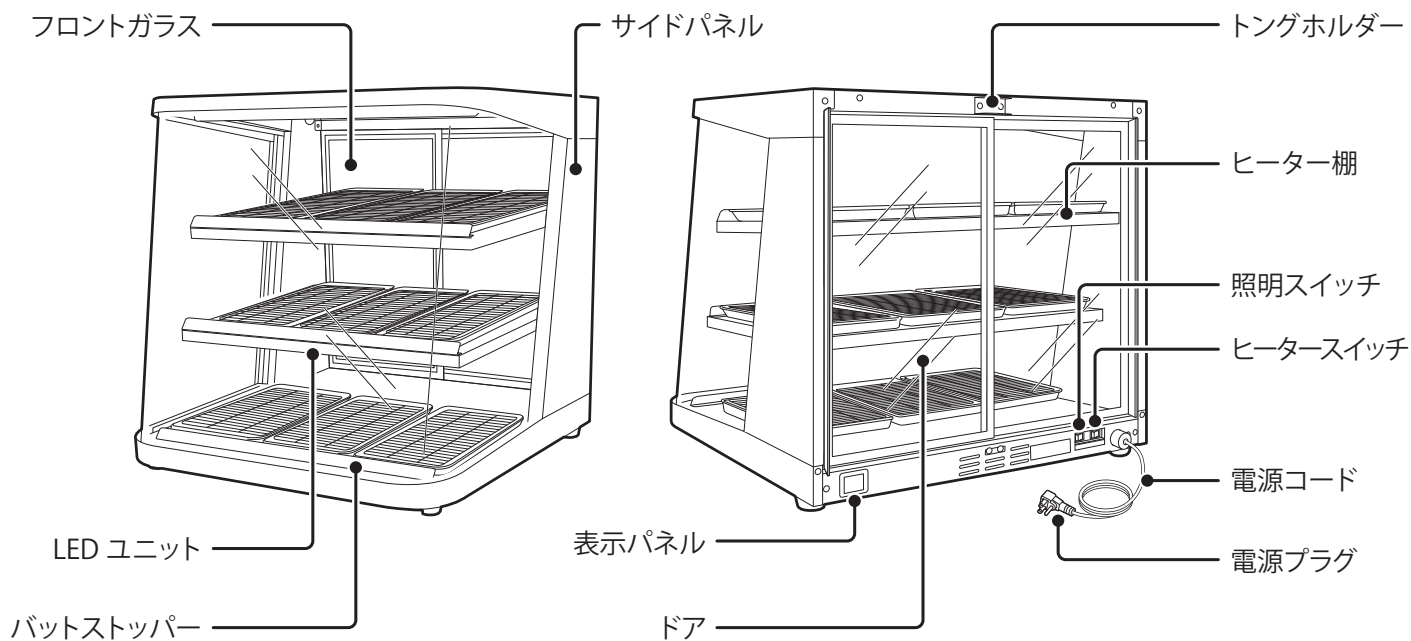
⚠ 注意	⚠	● 湿気の少ないところに保管する ・電気配線・コードが劣化して、再度ご使用される際に感電の恐れがあります。
------	---	--

# 各部の名称

SC45L-3

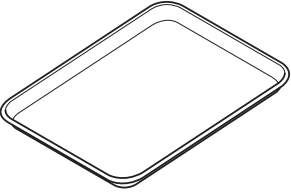
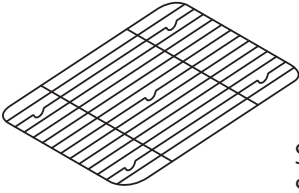
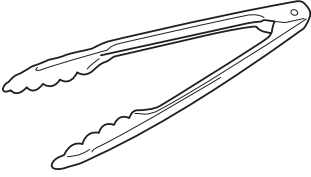
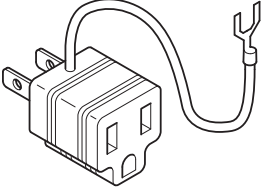


SC60L-3



# 付属品

■ 次の付属品が揃っていることを確認してください。不足しているときは、サービス窓口にお問い合わせください。

バット	アミ
 SC45L-3 [3ケ] SC60L-3 [9ケ]	 SC45L-3 [3ケ] SC60L-3 [9ケ]
トング	変換プラグ
 [1ケ]	 [1ケ]

※バット・アミ・トングは本体の下の付属品箱に梱包されています。

# 設置方法

※イラストは SC45L-3 です。

■ 「安全上のご注意」を必ず守っていただき、正しく設置してください。

## 1 開梱し、付属品の確認をする

- バット・アミの数とトング、変換プラグの有無を確認します。

**注意** バット・アミ・トングは、使用前に洗ってからご使用ください。

## 2 水平で丈夫な台の上にゆっくり設置する

- 注意**
- ・必ず2人以上で行ってください。
  - ・指などを挟まないようにしてください。

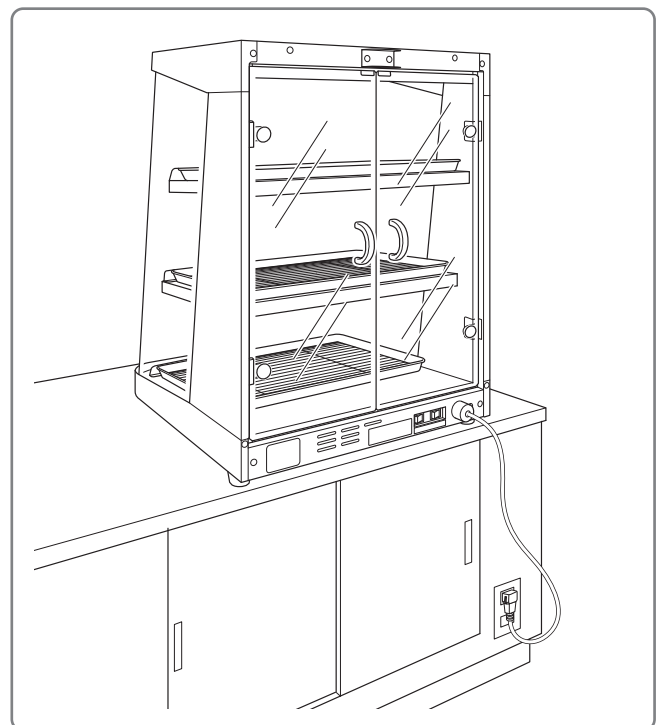
本製品は、次の場所には設置しないでください。

- ・高温多湿な場所
- ・エアコンの風が強くあたる場所
- ・熱の影響を受ける場所  
(オープン、蒸し器、冷凍ケース等の近くは避ける)

※本製品は屋内での使用を前提に設計されています。屋外でのご使用はお控えください。

## 3 電源プラグをコンセントに差し込む

**注意** 電源コードは、踏んだり、引っ掛けたりしないでください。



※電源プラグは「アース付き3Pプラグ」です。ご使用になるコンセントが接地極付きコンセントでない場合は付属の変換プラグをご使用ください。変換プラグのアース線はコンセントのアース端子に接続してください。

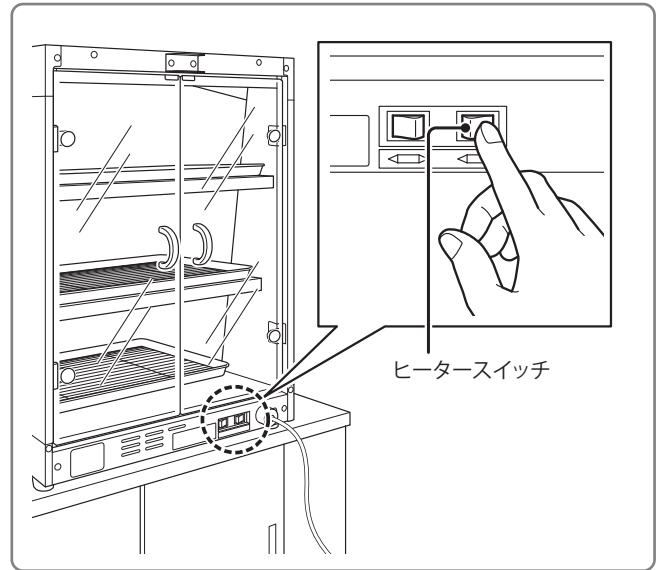
# 使用方法

※イラストは SC45L-3 です。

■「安全上のご注意」を必ず守っていただき、正しく使用してください。

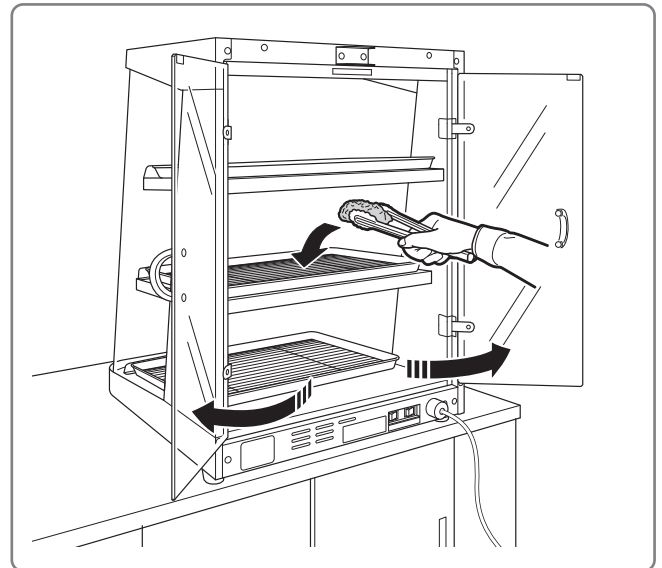
## 1 ヒータースイッチを「ON」にする

- 庫内が温まるまで待ちます。
- 庫内が温まるまでの目安時間  
50℃……約40分  
55℃……約50分  
60℃……約60分



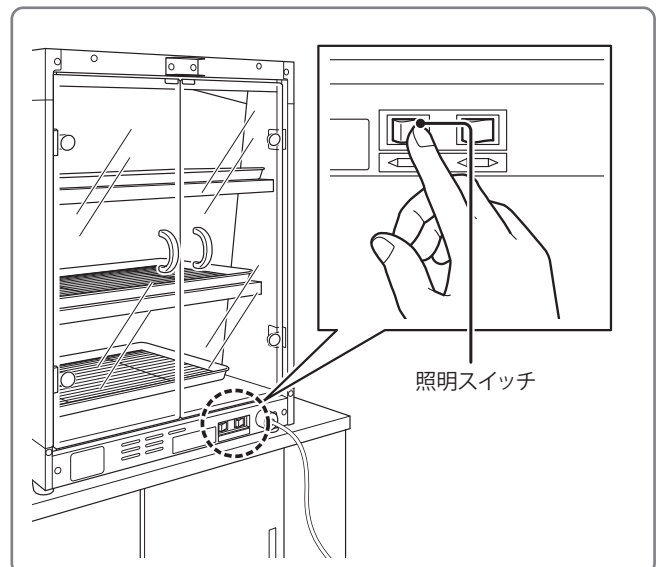
## 2 ドアをゆっくり開けて、商品を並べる

- 庫内にアミをセットしたバットを置いて、商品を並べます。



## 3 ドアをしっかりと閉め、照明スイッチを「ON」にする

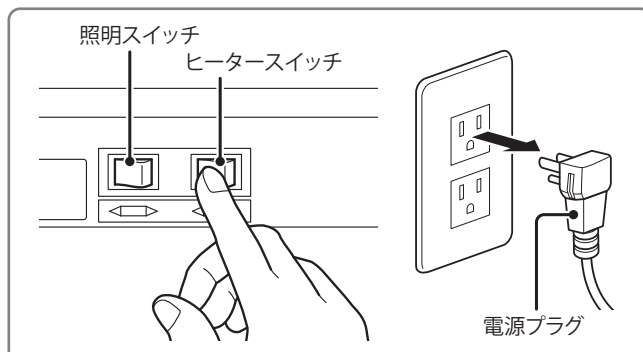
**注意** ドアは確実に閉めてください。  
商品の品質劣化の原因となります。



## LEDユニットを交換する場合

※LEDユニットはサービス窓口にお問い合わせの上、お取り寄せください。

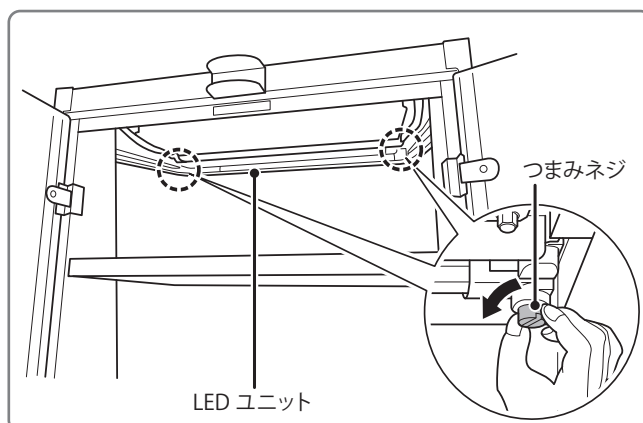
- 1 照明スイッチとヒータースイッチを「OFF」にし、電源プラグをコンセントから抜く



- 2 交換するLEDユニットの両端のつまみネジを緩めてLEDユニットを取り外す

※LEDユニットからつまみネジは外せません。

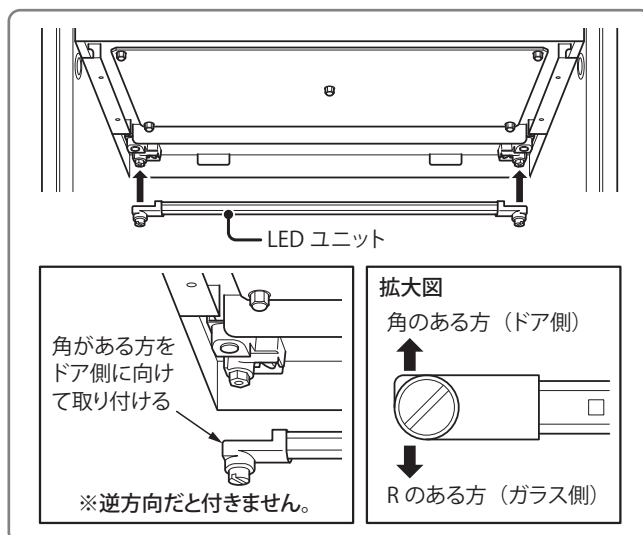
**注意** 交換作業をする際は、庫内が十分に冷めていることを確認してから行ってください。



- 3 新しいLEDユニットを向きを合わせて取り付ける

※LEDユニットは消耗品です。

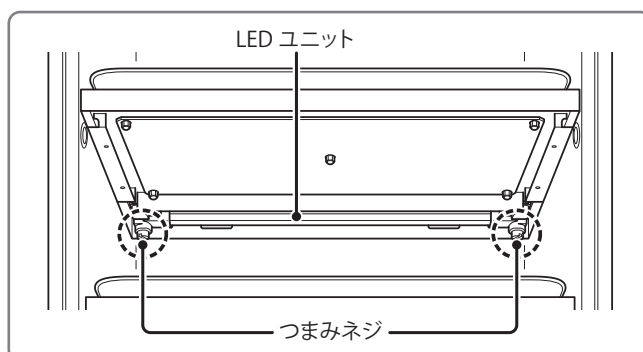
**注意** 逆方向に無理やり取り付けると、LEDユニットが破損する恐れがあります。



- 4 両端のつまみネジをしっかりと締めてLEDユニットを固定する

※③の取り付け方向が逆の場合、つまみネジが締りません。

**注意** つまみネジがしっかり締っていないと、LEDユニットの落下・点灯不良の恐れがあります。



# お手入れ方法

※イラストは SC45L-3 です。

■「安全上のご注意」を必ず守ってください。また、次の手順にそって毎日お手入れを行ってください。

## 「使用できる」 お手入れ用品

- 中性洗剤
- 柔らかい布



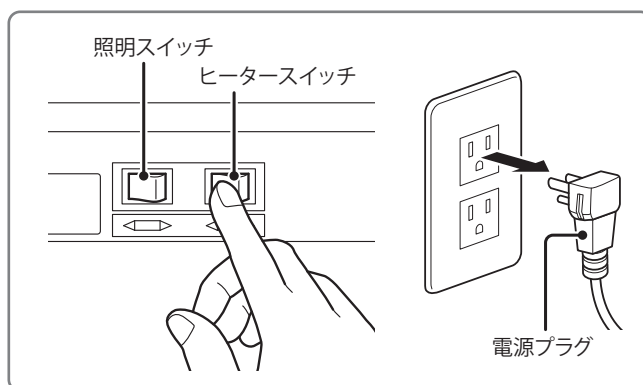
## 「使用してはいけない」お手入れ用品

- 酸性・アルカリ性の洗剤・洗浄剤・漂白剤  
(表面の変色・シミの原因)
- クレンザー・みがき粉(粉末、研磨力の強いもの)  
(研磨剤によるキズの原因)
- 塩酸・クエン酸、シンナーなど  
(表面の変色・シミの原因)
- アルミ付きのスポンジ、メラミン系スポンジ、  
ナイロン・金属のたわし  
(表面を傷める原因)



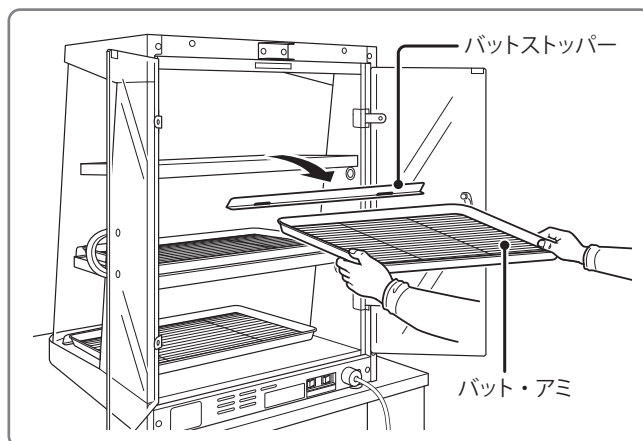
## パーツの清掃

- 1 照明スイッチとヒータースイッチを「OFF」にし、電源プラグをコンセントから抜く



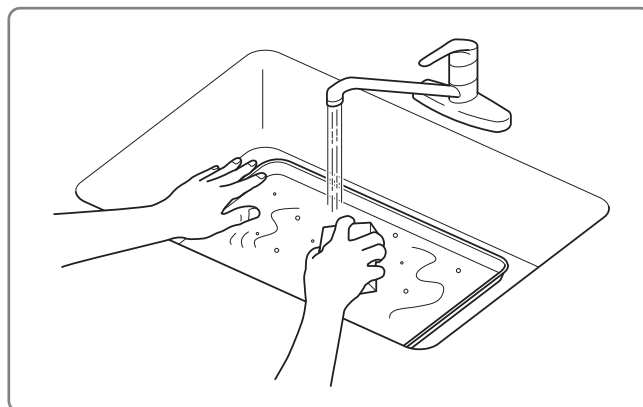
- 2 ドアを開け、庫内からバット・アミ・バットストッパーを取り出す

**注意** パーツ類を取り出す際には庫内が十分に冷めていることを確認してから行ってください。



- 3 スポンジや柔らかい布で各パーツを洗淨する

- よくゆすいだ後、乾いた布で水分を十分に拭き取り、乾かしてください。

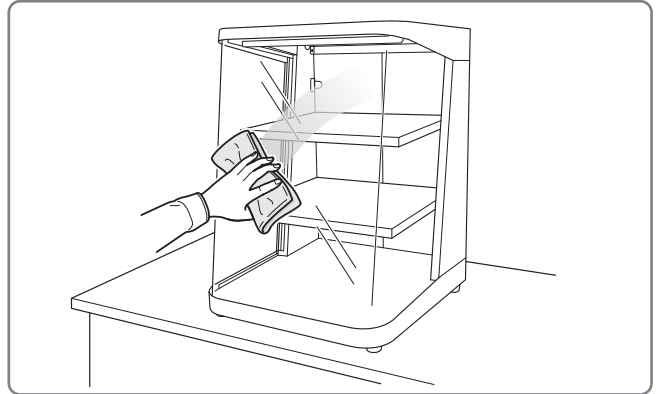




## 本体の清掃

### 1 外装を清掃する

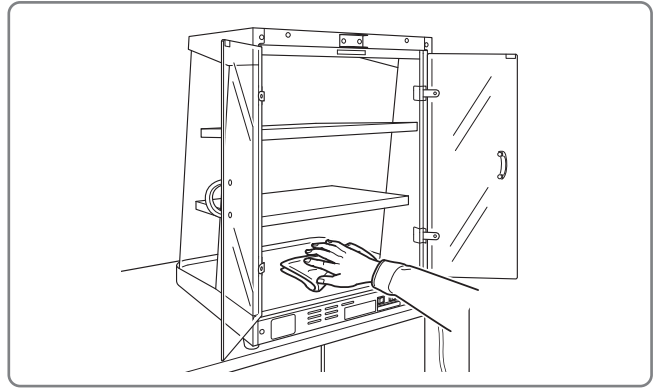
- よく絞った柔らかい布で拭いてください。



### 2 庫内を清掃する

- よく絞った柔らかい布で拭いてください。
- ※油汚れがひどい場合は、アルコールを染み込ませた布で拭いてください。

**注意** スイッチや表示パネル、またその周辺にスプレー等は使わないでください。故障する恐れがあります。

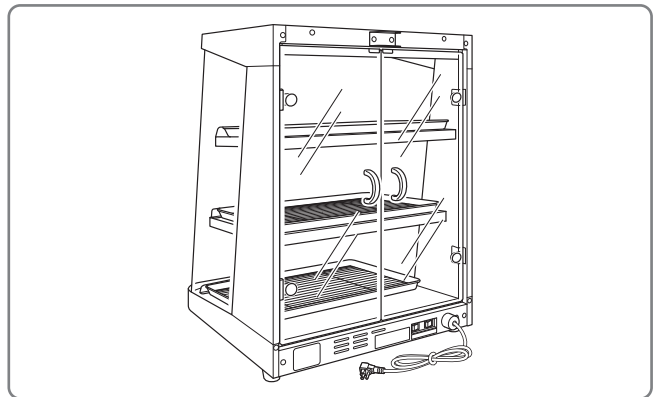


## 本体の保管（長期保管される場合）

### 1 お手入れ方法の全ての項目を行う

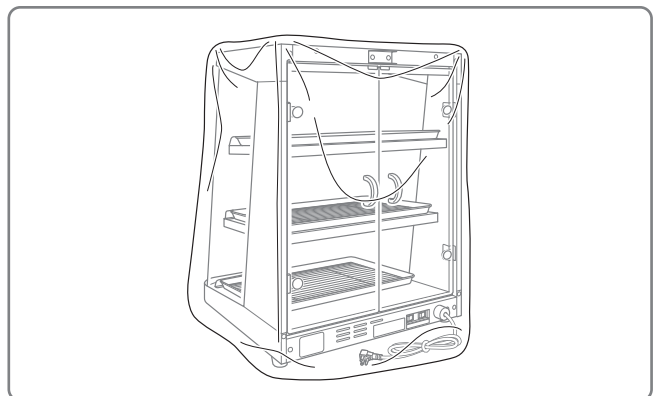
- ① パーツの清掃
- ② 本体の清掃

### 2 電源コードを束ねる



### 3 ポリ袋やダンボールをかぶせる

### 4 湿気の少ない場所で保管する



# 困ったときは

- 修理を依頼される前に下記の項目をお試しください。  
改善されないときは、サービス窓口にお問い合わせください。

症状	原因	対処方法	参照ページ
温まらない	電源プラグがコンセントから外れている	電源プラグをコンセントに差し込んでください	⇒ 4 ページ
	ヒータースイッチが「OFF」になっている	ヒータースイッチを「ON」にしてください	⇒ 5 ページ
	電気が供給されていない	設置場所のブレーカーの状態等、電気の供給に問題がないか確認してください	—
ぬるい	外気の影響を受けそうな場所に設置している	外気を遮断してください	—
庫内温度が高い	他の熱源の近くで使用している	他の熱源から5cm以上離してご使用ください	⇒ 4 ページ
照明が点灯しない	LED照明の寿命、接触不良等	サービス窓口にお問い合わせください	⇒ 6 ページ
ガラスが割れた	サービス窓口にお問い合わせください		—
電源コードが破損した	照明スイッチとヒータースイッチを「OFF」にし、電源プラグをコンセントから抜いた後、サービス窓口にお問い合わせください		—
「異臭」や「煙」がでた	照明スイッチとヒータースイッチを「OFF」にし、電源プラグをコンセントから抜いた後、サービス窓口にお問い合わせください		—

- 製品に異常が生じた場合、エラー表示でお知らせします。

エラー表示	原因	対処方法	参照ページ
E3	温度センサー故障	サービス窓口にお問い合わせください	—
E4			

# 製品仕様

品名	ホットショーケース	
型式	SC45L-3	SC60L-3
外寸	W450 × D456 × H622 (mm)	W610 × D456 × H622 (mm)
質量	26.6kg (付属品含む)	35.0kg (付属品含む)
定格	AC100V 295W	AC100V 350W
商品温度	室温23℃の時、商品芯温 62±5℃	
加熱方式	ヒータープレート方式	
照明	LED×3本 (7.7W×3本)	LED×3本 (9.0W×3本)
	色温度：2700K	
電源コードの長さ	2.0m	
材質	本体：ステンレス鋼板	
	フロントガラス、ドアガラス：強化ガラス	
付属品	バット[3ヶ]、アミ[3ヶ]、トング[1ヶ]、変換プラグ[1ヶ]	バット[9ヶ]、アミ[9ヶ]、トング[1ヶ]、変換プラグ[1ヶ]

- ※仕様は、製品の改良のため変更する場合があります。  
※商品温度は庫外環境、商品の種類により異なります。

# アフターサービスについて

## ■ 修理を依頼される前に

- まず、「困ったときは⇒9ページ」の内容を必ずご確認ください。
- それでも直らないときは、サービス窓口にお問い合わせください。

## ■ 製品の保証

- 保証期間中は、製品保証規定に従って無償にて修理いたします。
- 保証期間が過ぎている場合は、有償修理とさせていただきます。
- 補修部品の保有期間は、該当機種製造終了後5年間です。

## ■ 修理依頼のしかた

サービス窓口下記事項をお伝えください。

- 氏名または事業所名
- 型 式
- 製品番号（ドア下側の製品銘板に記載されている6ケタの数字）
- 故障内容

## サービス窓口



**日本ヒーター機器株式会社**

〒143-0016 東京都大田区大森北1-23-1 NETビル 2F

顧客サービス課

 フリーダイヤル

**0120-009-187**

FAX  
03-3768-8222

(年中無休)

---

## 製品保証規定

---

品名	ホットショーケース
型式	SC45L-3 / SC60L-3

1. 保証期間：納品日より1年間
2. 製品が保証期間内に故障した場合、無償修理をいたします。
3. 保証期間中でも次の場合は有償修理となります。
  - 1) 不適当な取り扱いによる故障または損傷の場合
  - 2) 故障の原因が、本製品以外の他の機器による場合
  - 3) 天災地変、異常電圧等による故障、損傷の場合
  - 4) 当社指定のサービスマン以外の方が修理された場合
  - 5) 製品・部品に改造が施されている場合
4. 本規定は日本国内のみ有効です。



**日本ヒーター機器株式会社**

〒143-0016 東京都大田区大森北1-23-1 NETビル 2F