

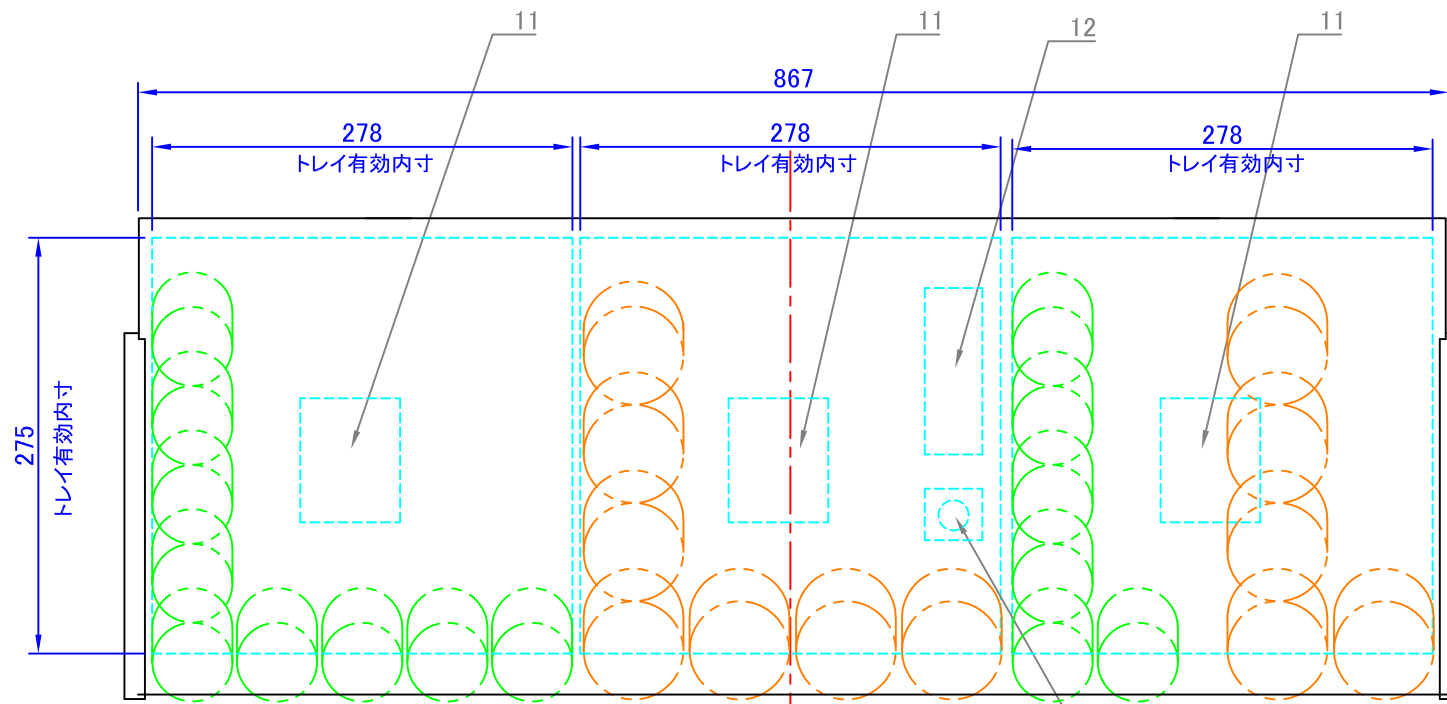
定格消費電力: 100V429W

本体重量 : 19kg

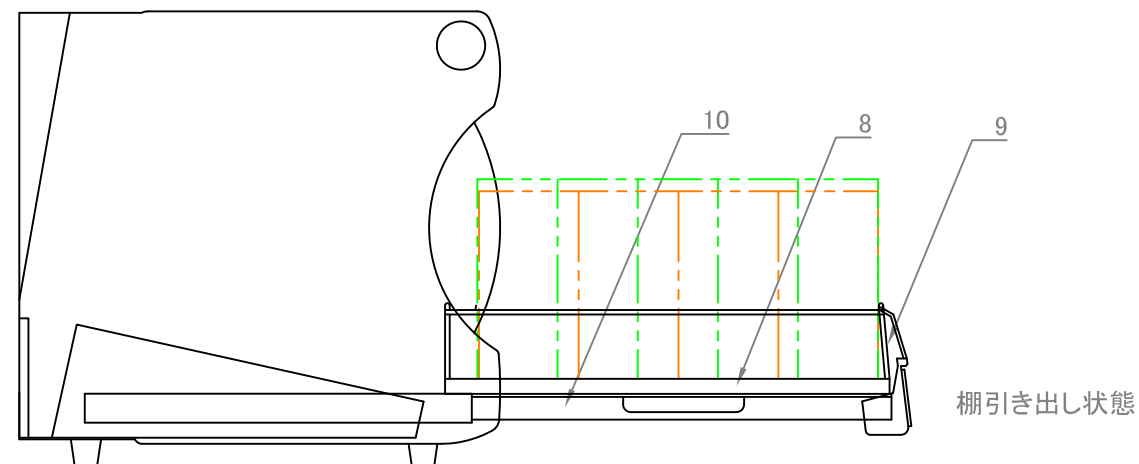
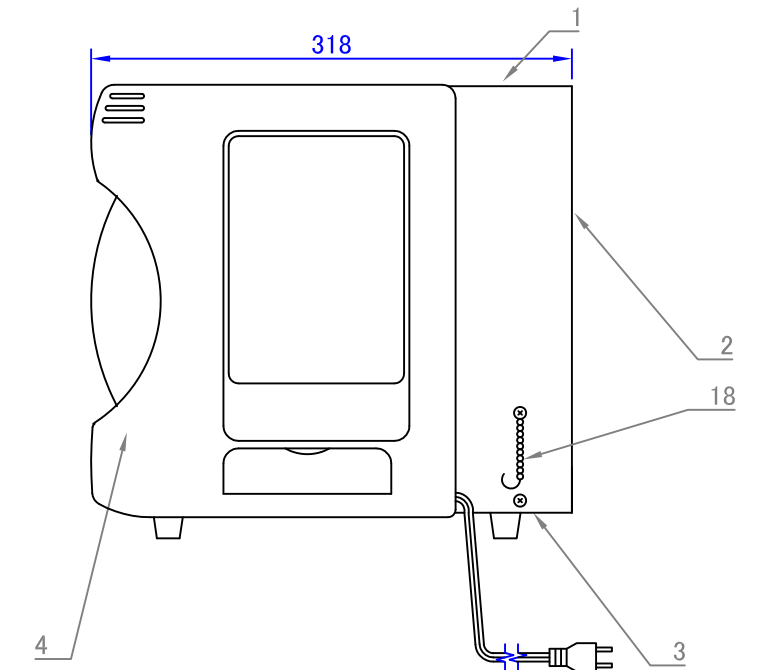
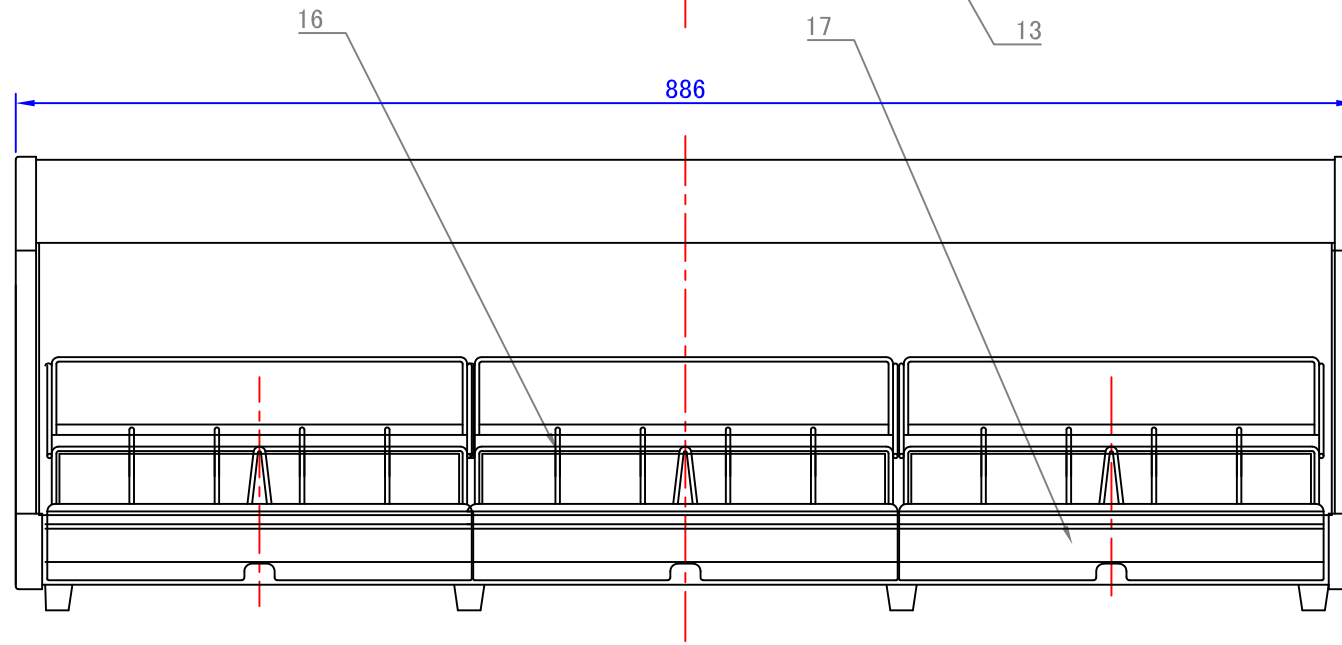
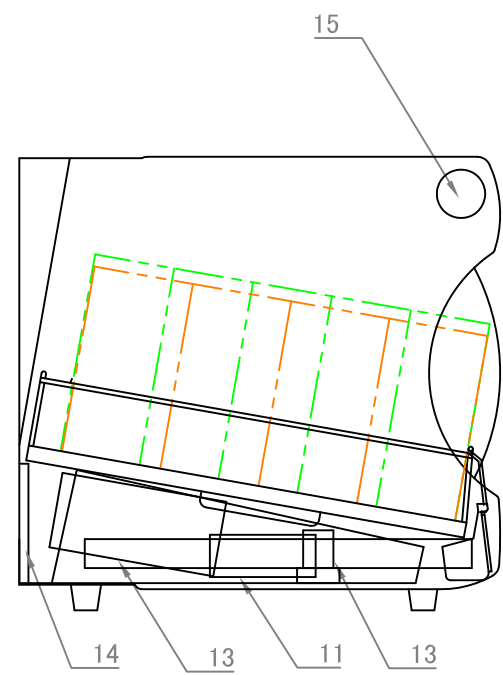
缶収納本数 : 75本(250g缶)

48本(350g缶)

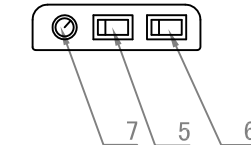
48本(350ペット)



番号	名称	数	仕様
1	天板	1	ボンデ+塗装
2	背板	1	ガルバリウム
3	底板	1	ボンデ
4	側面板	2	ABS
5	蛍光灯スイッチ	1	照光式
6	ヒータースイッチ	1	照光式
7	温度コントロールツマミ	1	IC制御温度可変式
8	引き出し式ヒーター棚	3	150W,ボンデ、アルミ
9	缶転倒防止バー	3	Fe+メッキ
10	スライドレール	6	Fe+メッキ
11	IC基板	3	IC制御温度可変式
12	蛍光灯安定器	1	FL32W用
13	グローランプ	1	FL32W用
14	本体転倒防止重り	1	2.3kg,Fe+メッキ
15	蛍光灯ランプ	1	FL32W用
16	缶整列レール	12	Fe+メッキ
17	ネームホルダー	3	ポリカーボネート
18	転倒防止チェーン	2	鉄+クロムメッキ



スイッチボックス内



承認	T,SATO	2002・6・26	公差	±0.5	図名	棚カンウォーマー TW75-C3
検図	K,OSATO	2002・6・26	縮尺	1/5	図番	117020
設計	T,SATO	2002・6・26	第三角法		 日本ヒーター機器株式会社	
製図	T,SATO	2002・6・26				A3