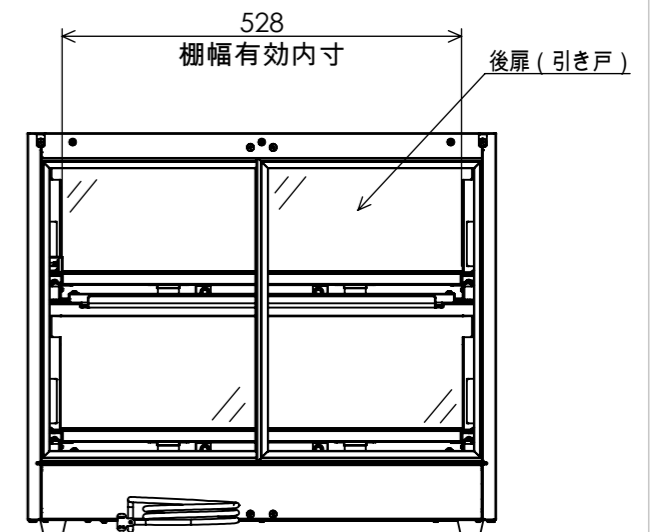
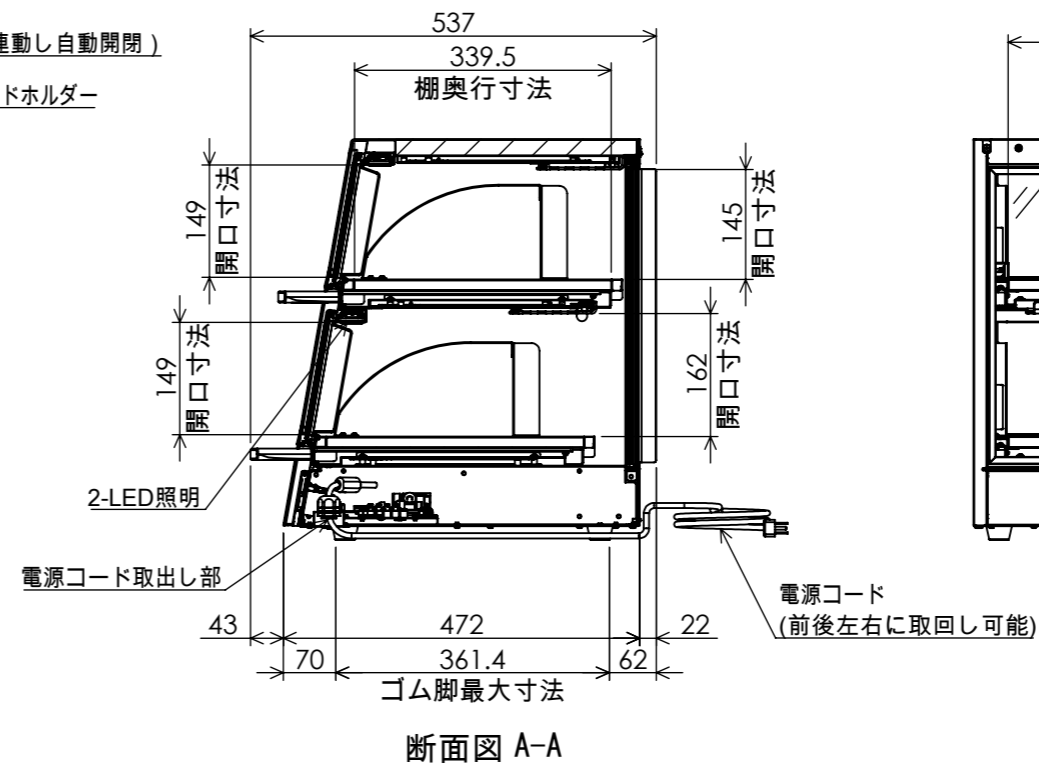
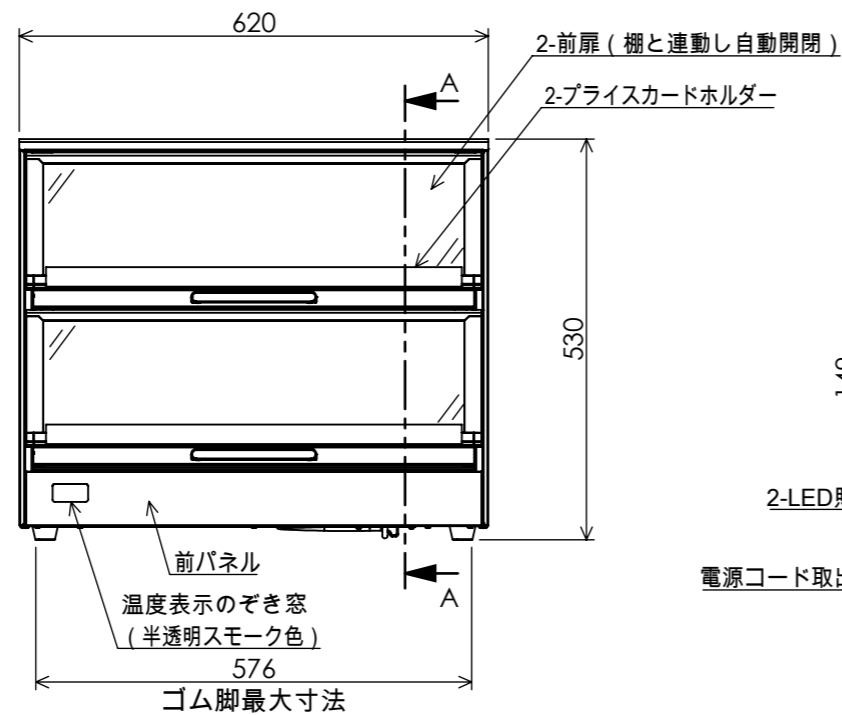
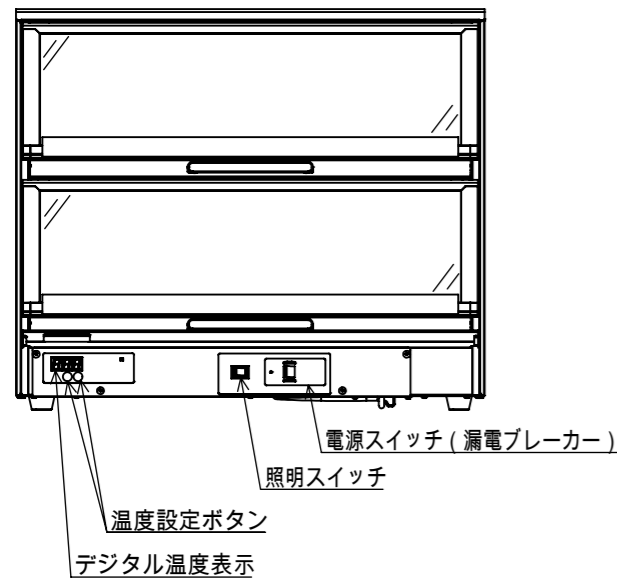


型式	SCS62H-2	
外寸	W620×D537×H530	
材質	金属部	ステンレス鋼板
	ガラス部	強化ガラス 庫内側Low-Eコーティング
	樹脂部	取っ手: ASA樹脂 棚フレーム部: AES樹脂
	扉フレーム	前扉、後扉: アルミニウム
質量	40kg(本体のみ)	
使用温度条件	外気温18°C~27°C	
制御方式	サーミスタ検知による電子制御方式	
目標温度調節	50°C~65°Cの範囲で目標温度調節可能	
性能	条件	外気温18°C~27°C 無負荷飽和時
	庫内温度	60~70°C ※目標温度65°C設定時
定格	AC100V 50/60Hz 360W	
加熱装置	コードヒータ 115.4W×3本 合計 346.2W	
照明	LED照明 8.5W × 2本 合計 色温度: 2700K	
安全装置	漏電ブレーカー、温度過昇防止装置	
電源コード	長さ: 約2.5m プラグ: 横型、接地型2極差込	
付属品	10インチSUSバット、アミ [6ヶ] バットストッパー [6ヶ]、変換プラグ [1ヶ]	

前パネル開口状態



製品名	セルフホットショーケース		型名	SCS62H-2	
第三角法	縮尺	1:10	Rev.01	日本ヒーター機器株式会社	A3