

# ワインショーケース

## SCS88C

適切な温度でワインを管理、売場をプロモーションするショーケース



SCS88C



## ❖ SCS88Cの主な特徴 ❖

高級感のある黒色のショーケースは、売場の中でもひととき目を引く存在です。

適切な温度で管理されたワインをお客様に提供することができます。

また、庫内底面部から照らすLED照明は、ワインのラベルを明るく照らし商品をアピールします。

ワイン専門店や小売店のお酒売場、レストラン等、様々なシーンで活躍します。

### ●高級感を演出

高級感のある黒色のショーケースは、売場の中でもひととき目を引く存在です。プロモーションケースとしてもご活用いただけます。



### ●温度変更可能

ワイドレンジの設定が可能のため、陳列商品に適した温度設定が可能です。

※設定可能温度 2℃～20℃



### ●ロック機能

盗難防止用のロック機能を搭載しております。商品の安全を確保しながらプレミアム感を演出します。

※扉下のレールを右にスライドし鍵を掛けます。



### ●LED照明

庫内底面部から照らすLED照明が、商品のラベルを明るく照らし、お客様の購買意欲を刺激します。



### ● Gondola Shelf Installation Possible

Gondola shelf columns do not interfere, allowing for L-shaped installation on wall and island gondola shelves. Contributes to diverse selling field creation.

※Gondola shelf load capacity must be confirmed.



### ❖ 付属品 ❖

露受けトレイ 1ヶ



ロック機構用鍵 2ヶ



転倒防止チェーン 2ヶ  
転倒防止ワイヤー 2ヶ

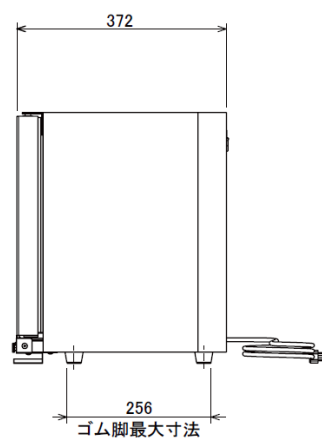
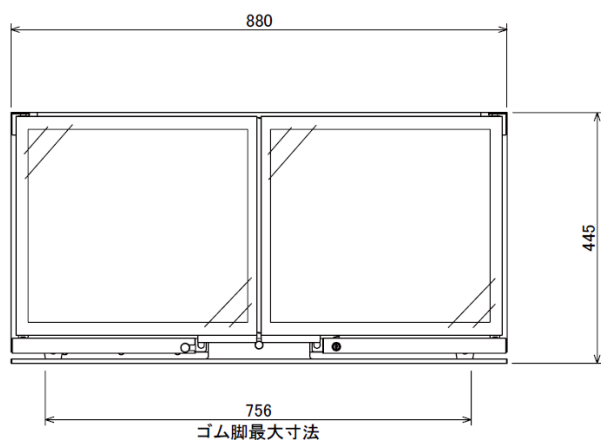


変換プラグ 1ヶ



## ❖ 仕様と本体サイズ ❖

外形寸法	W880mm×D372mm×H445mm
質量	34kg
収容量	56L (ワインボルドー型750ml×22本)
照明	13W LED×1本
定格	AC100V 50/60Hz 50.0/54.4W
温度設定範囲	2~20℃
冷媒	R600a
主要材質	塗装鋼板・ガラス
付属部品	露受けトレイ1ヶ、ロック機構用鍵2ヶ、変換プラグ1ヶ 転倒防止チェーン2ヶ、転倒防止ワイヤー2ヶ



【庫内有効寸法】 ※有効高さ345mm

