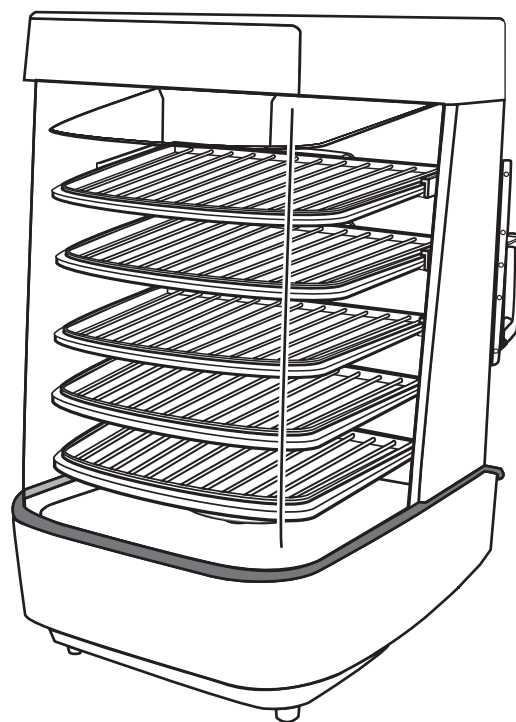


中華まんスチーマー

スチームマスタ— **MJ45ALT**



目次

安全上のご注意	1
各部の名称	4
操作パネルの説明	5
設置方法	5
使用方法	6
お手入れ方法	7
保管方法	13
困った時は	14
製品仕様	17
アフターサービスについて	18

安全上のご注意

- ◎ ご使用の前に、この「安全上のご注意」をよくお読みのうえ、正しくお使いください。
- ◎ ここに示した注意事項は、製品を正しくお使いいただき、危害や損害を未然に防止するためのものです。必ずお守りください。
- ◎ お読みになった後は、お使いになる方がいつでも見ることができるよう大切に保管してください。

— 安全のために必ずお守りください —

■ 誤った使いかたをしたときに生じる、危険や損害の程度を区分して説明しています。



警告

死亡または重傷を負う恐れがある内容です。



注意

軽傷を負うことや財産の損害が発生する恐れがある内容です。

■ お守りいただく内容の種類を次の区分で説明しています。



製品の取り扱いにおいて、**してはいけない**内容です。



製品の取り扱いにおいて、**実行しなければならない**内容です。

設置するとき

警告






- 右記のもの付近には絶対に設置をしない **可燃物** **可燃性ガス** **揮発性の高いもの**
 - ・発火の恐れがあります。
- 「交流100ボルト」以外の電圧で使用しない
 - ・発火や感電の恐れがあります。
- 延長ケーブルやタコ足配線、他の器具との分岐コンセントは使用しない
 - ・分岐コンセント部分や電線が異常過熱し、火災の原因になります。
- 本体に水をかけたり、水につけたり、水洗いをしない
 - ・感電や故障の恐れがあります。
- 電源コードを加工したり、束ねたり、上に物を置いたり、引っばったりしない
 - ・発火や感電の恐れがあります。









- 電源プラグはコンセントの奥まで確実に差し込む
 - ・発火や感電の恐れがあります。
- 雨水のかからない場所に設置する
 - ・製品内部に水が入り、感電の恐れがあります。
- 湿気の少ない場所に設置する
 - ・湿気が多いと電気配線・コードが劣化して、感電の恐れがあります。
- 電源コードを踏んだり、引っ掛けたりしない場所に設置する
 - ・電源コードが破損して、感電の恐れがあります。

設置するとき（つづき）






 注意	 <ul style="list-style-type: none"> ● 本体を積み重ねない ・転倒してケガをする恐れがあります。
	 <ul style="list-style-type: none"> ● 運搬は必ず2人で行う ・1人でおこなうと本体を落とし、ケガや本体を破損する恐れがあります。
	<ul style="list-style-type: none"> ● 「水平で丈夫な台」の上に置く ・水平な場所に置かないと本体が転倒し、ケガや本体を破損する恐れがあります。

使用するとき



 警告	 <ul style="list-style-type: none"> ● ぬれた手で電源スイッチを操作しない ・皮膚がぬれていると電気を通しやすくなり、感電の恐れがあります。
 注意	 <ul style="list-style-type: none"> ● 本体の上に物を乗せたり、寄り掛かったりしない ・転倒事故でケガをしたり、製品故障の原因になります。
	<ul style="list-style-type: none"> ● ドアは勢いよく開け閉めしない ・ヒンジやガラスが破損する恐れがあります。
	 <ul style="list-style-type: none"> ● 本体に水道水以外の水はいれない ・故障・異臭の原因になります。
	<ul style="list-style-type: none"> ● 使用中、使用直後は傾けたり、動かしたり、持ち運んだりしない ・熱湯がこぼれやけどの原因になります。
	<ul style="list-style-type: none"> ● 指定された食品以外は絶対に入れない ・食品衛生上の事故発生の恐れがあります。
	 <ul style="list-style-type: none"> ● 1日1回はお手入れをする ・故障、異臭の原因になります。
<ul style="list-style-type: none"> ● 庫内に入れる食品の品質保持のために、「先入れ先出し販売」を行う ・品質が劣化する恐れがあります。 	
<ul style="list-style-type: none"> ● 運転中は、ドアを確実に閉める ・食品衛生上の事故発生の恐れがあります。 	

安全上のご注意



お手入れのとき、移動するとき

 警告		●電源スイッチ部には、水や洗剤をかけない ・感電の恐れがあります。
		●ぬれた手で電源プラグを抜き差ししない ・皮膚がぬれていると電気を通しやすくなり、感電の恐れがあります。
		●電源コードを引っ張って電源プラグを抜かない ・電源コードが破損して、感電や発火の恐れがあります。
		●お手入れや移動の際は、必ず電源プラグをコンセントから抜く ・機器に電気が供給されているため、感電の恐れがあります。
●万一、本体を落としたり破損した場合には、ただちに使用を停止して点検を受ける ・内部の電気配線が破損している場合など、感電や発火の恐れがあります。		
 注意		●庫内に食品を入れたまま本体を移動しない ・中の食品が飛び出し、ケガの恐れがあります。
		●庫内に水が入っている状態で本体を傾けたり、移動しない ・熱湯がこぼれやけどの原因になります。また故障の原因になります。

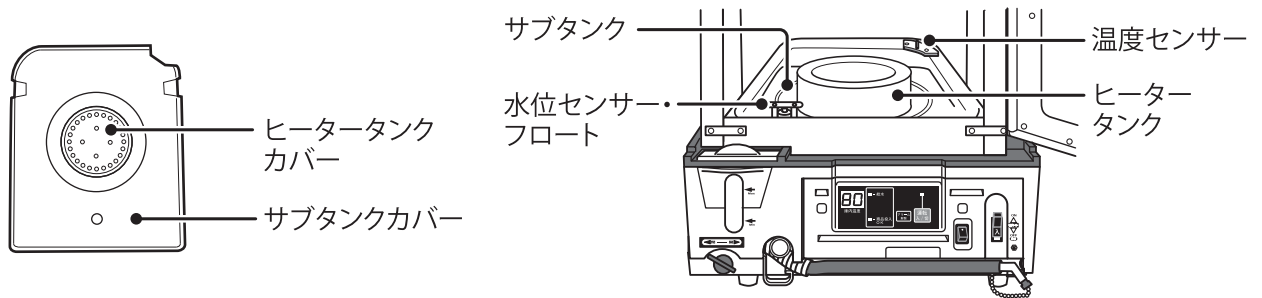
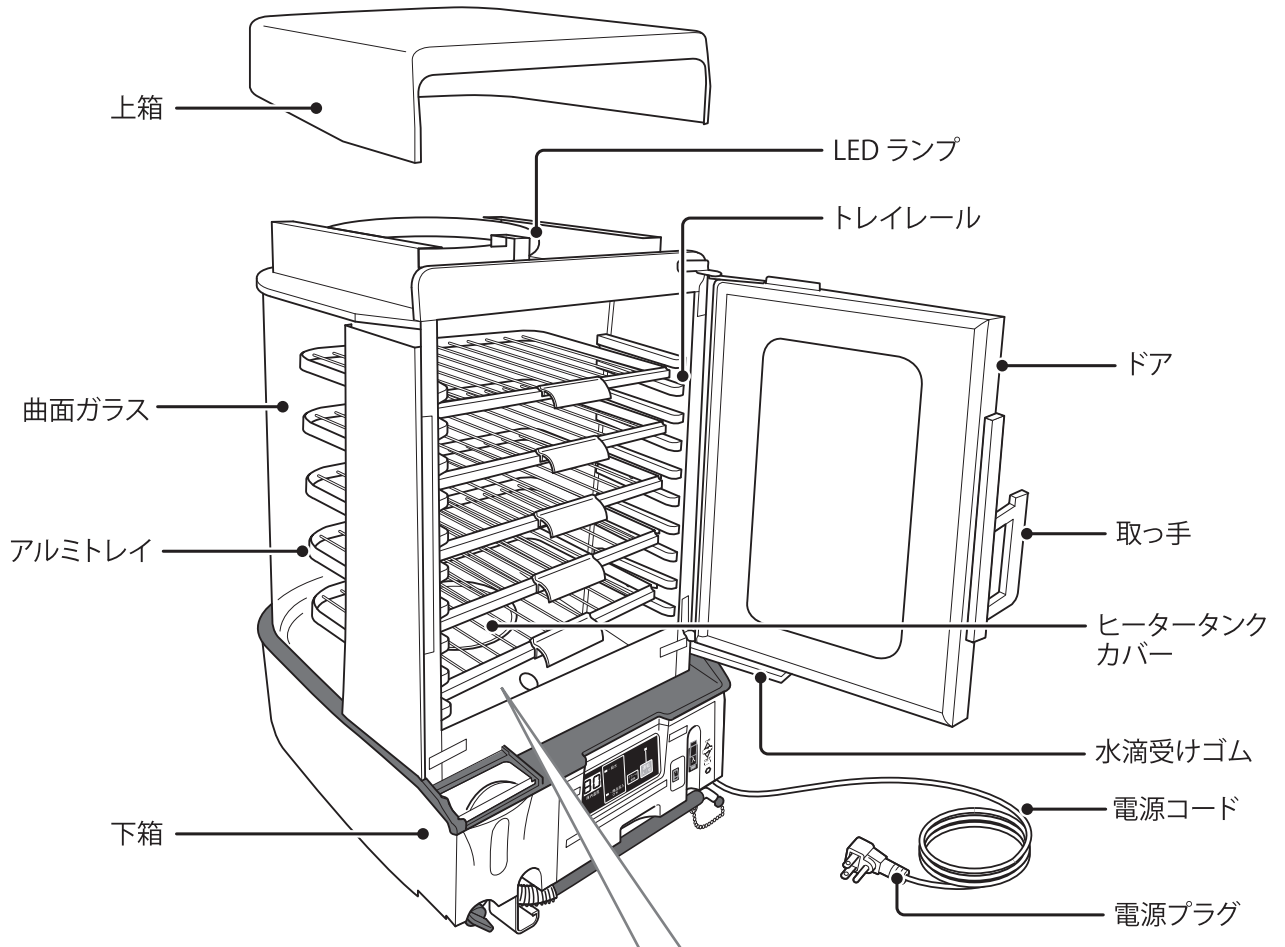
正常に作動しないとき

 警告		●当社指定の修理業者以外は、絶対に分解したり修理は行わない ・発火したり、異常動作してケガの恐れがあります。
---	---	---

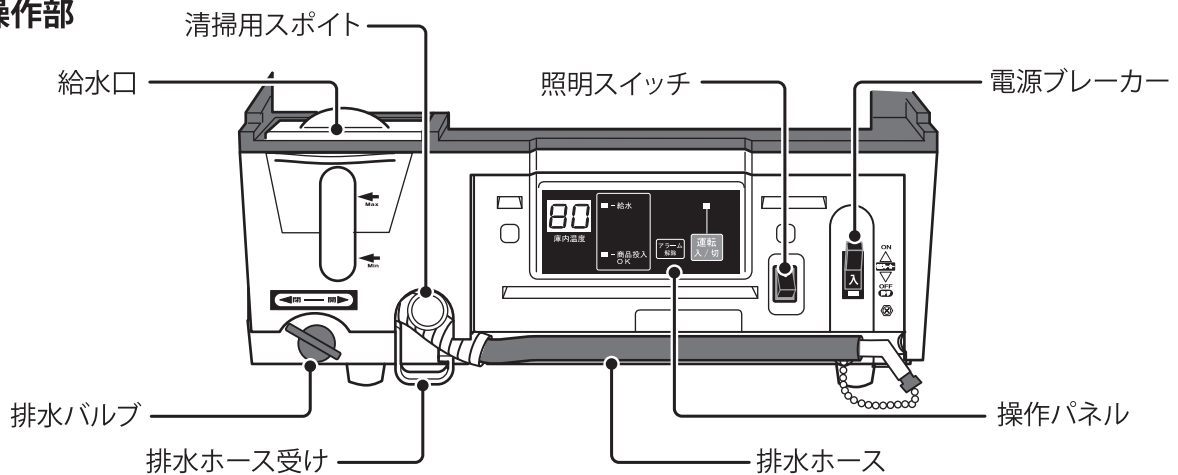
ご使用にならないとき

 注意		●湿気の少ないところに保管する ・電気配線・コードが劣化して、再度ご使用される際に感電の恐れがあります。
---	---	---

各部の名称



■操作部

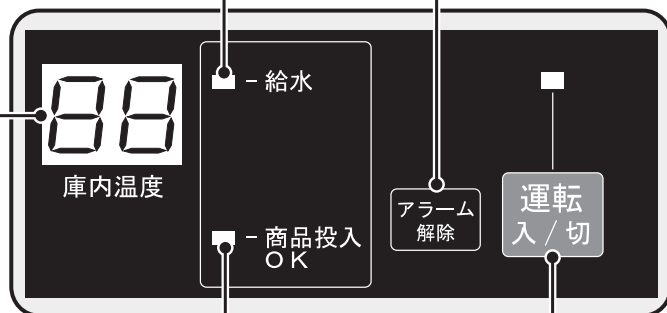


操作パネルの説明

- 水位が Min を下回るとランプが点滅し、アラームが鳴り、運転が停止します。表示部には [EL] が表示されます。
- 給水するとランプが消え、自動的に運転を再開します。

- 庫内の温度を表示します。
- 異常発生時はエラーを表示しお知らせします。

- 温度表示が [50] になるとブザーが鳴り点灯します。



アラーム解除ボタン

- アラーム音を一時的に停止する時に押します。
- アラームの原因が解消されない場合、3分後に再びアラームが鳴ります。

運転ボタン

- 1回押すと運転が開始され、庫内温度が表示されます。
- もう1回押すと運転が停止され、[00] が点滅します。

設置方法

■ 「安全上のご注意」を必ず守っていただき、正しく設置してください。

1 開梱し、付属品及びアルミトレイの確認をする

- トング、アルミトレイ（5枚）の有無を確認します。

注意 ・ トング、アルミトレイは洗浄後にご使用ください。
・ アルミトレイの丸い棒の部分は強く押し付けて洗わないでください。破損の恐れがあります。

- アルミトレイの取り外し方法

- ① ドアを開けアルミトレイを引き出せるところまで手前に引きます。
- ② トレイを上を持ち上げながら引くと取り外せます。

2 水平で丈夫な台の上に設置する

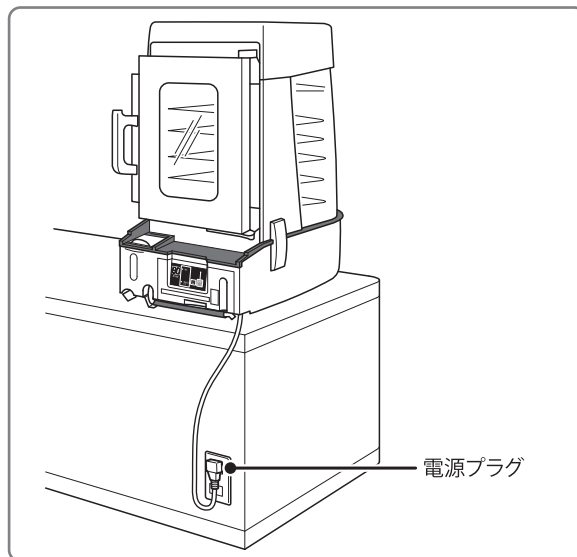
- 本体上部、側面は5 cm以上のスペースをあけます。

注意 ・ 必ず2人以上で行ってください。
・ 設置をする際は、指などを挟まないようにしてください。
・ 本体を移動するときに、取っ手を持って移動しないでください。

3 電源プラグを差し込む

- 電源プラグをコンセントに差し込みます。

注意 電源コードは、踏んだり・引っ掛けたりしないように注意してください。



※電源プラグは「アース付き3Pプラグ」です。
ご使用になるコンセントが接地極付きコンセントでない場合は、付属の変換プラグをご使用ください。
変換プラグのアース線はコンセントのアース端子に接続してください。

使用方法

■「安全上のご注意」を必ず守っていただき、正しく使用してください。

1 排水バルブを「閉」にして、給水口の「Max」の矢印まで水を入れる

- 約4.5リットルの水が入ります。

注意

- 水道水以外の水は入れないでください。
- 「Max」ラインを超えて水を注がないでください。

2 電源を入れる

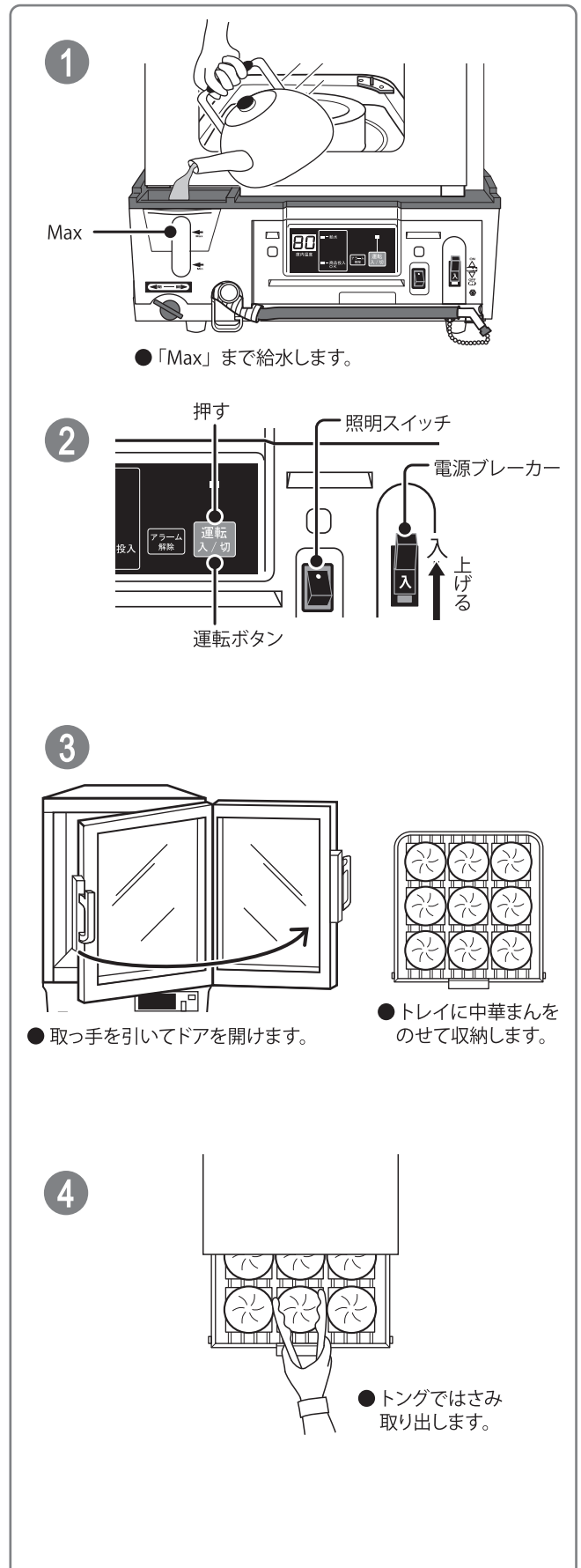
- ①電源ブレーカーと照明スイッチを「入」にする。
 - [00] 点滅表示になります。
- ②運転ボタンを押す。
 - 加熱が開始され、温度表示が変わります。
 - 庫内温度が50℃になると、ブザー音が鳴り、商品投入OKランプが点灯します。

3 ドアを開け、トレイに中華まんをのせて収納する

- 商品投入OKランプが点灯したらドアを開け、中華まんののせたトレイを収納し蒸します。

4 中華まんを販売する

- ①ドアを少し開け、蒸気を逃します。
- ②ドアを完全に開いてトレイを引き出します。
- ③中華まんを tong ではさみ取り出します。
- ④トレイを奥まで戻してからドアを閉めます。



使用方法

5 中華まんを補充する

- ① ドアを開け、中華まんを補充するアルミトレイを引き出せるところまで手前に引きます。
- ② 既に入っている商品と混ざらないように注意しながら、補充する中華まんをトレイに並べます。

注意 敷紙に水滴がたまると商品が劣化する恐れがあるため、トレイの縁ぎりぎりには商品をのせないでください。

ご使用時の注意点

- ヤケド防止のため、扉の開閉は少し開けて蒸気を逃がしてから行ってください。
- 初めてご使用になるとき、または長期間ご使用にならなかったときは、トレイ及び庫内を清掃してからご使用してください。
- 長く使用していなかった時や使い始めは、ガラスがくもる場合がありますが、1～2週間程度の継続使用で解消されます。

お手入れ方法

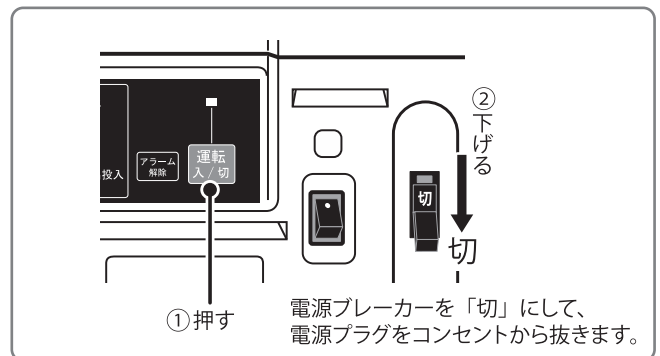
■ 商品及び製品の品質を保つため、ご使用後は毎日必ず清掃を行ってください。

毎日のお手入れ

水の入れ替えを毎日行わないと、水に含まれる不純物がヒータータンク内にスケールとして蓄積します。スケールが厚く固まってしまうと除去が難しく、ひどくなると熱の伝わりが悪くなりOHエラーが表示され、運転できない状態になります。

1 電源を切る

- ① 運転ボタンを押す。
([00]点滅表示になります)
- ② 電源ブレーカーを「切」にする。
- ③ 電源プラグを抜く。

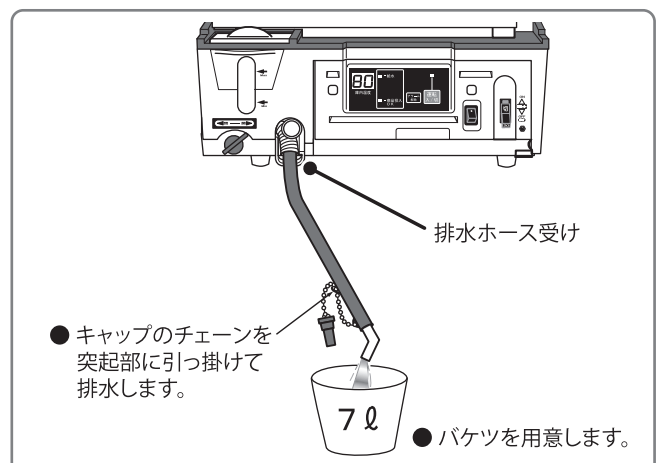


2 庫内の温度を下げる

- 扉を開けたまま10分程度放置してください。

3 排水する

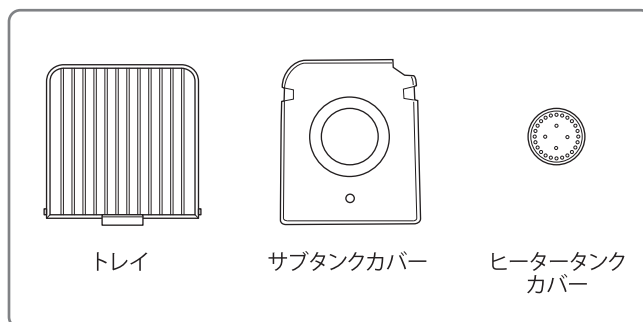
- ① 7リットル程度入るバケツを用意します。
- ② 排水バルブが「閉」になっているのを確認し、排水ホースを右図のように排水ホース受けに掛けて固定します。
- ③ ホースの先がバケツに向いていることを確認します。
- ④ ホースの先のキャップを外し、排水バルブを「開」にして排水します。



注意 排水時、熱湯に十分ご注意ください。

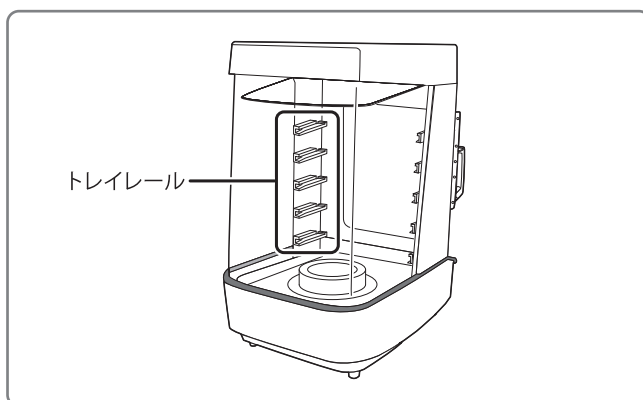
4 部品を取り外す

- 全てのアルミトレイ、サブタンクカバー、ヒータータンクカバーを取り外します。



5 トレイレールのすき間の汚れを落とす

- ブラシ等を使って汚れを落とします。

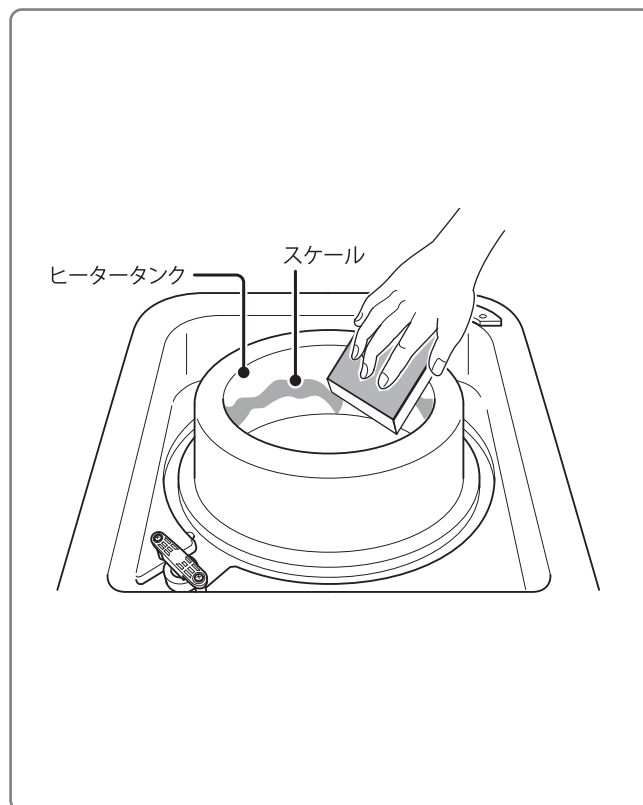


6 ヒータータンク内を清掃する

- ① 付着したスケールをスポンジでこすり洗います。
※底面は特に入念に洗います。
 - ② 洗い落としたスケールは、キッチンペーパー等で拭き取ります。
※水分も残さず拭き取ります。
- こすり落としたスケールは流さないでください。給排水経路の詰まりの原因となります。
 - 毎日欠かさず清掃を行うことで、スケールの蓄積が防げます。

注意

- ・冷ましてから作業してください。
- ・ヒータータンク表面はテフロンコーティングされています。硬いスポンジ・タワシ・金属タワシ等や研磨剤を含むものは、表面を傷つけるため使用しないでください。
- ・ヒータータンク内の中央の穴を棒などで突かないでください。内部のゴムホースに穴が開き、水漏れの原因となります。



お手入れ方法

毎日のお手入れ (つづき)

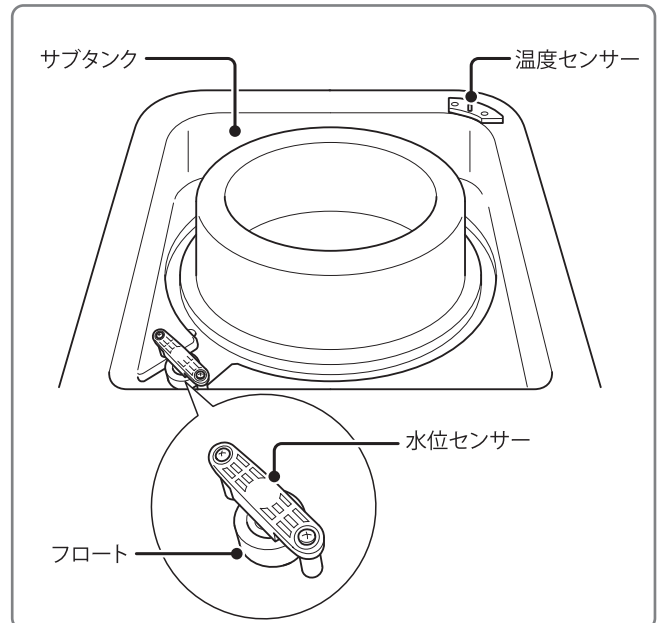
7 サブタンク内を清掃する

● サブタンクの清掃

※タンク内に残っている水分を拭き取ります。
※スケールが付いている場合はこすり洗いをします。

● フロートの清掃

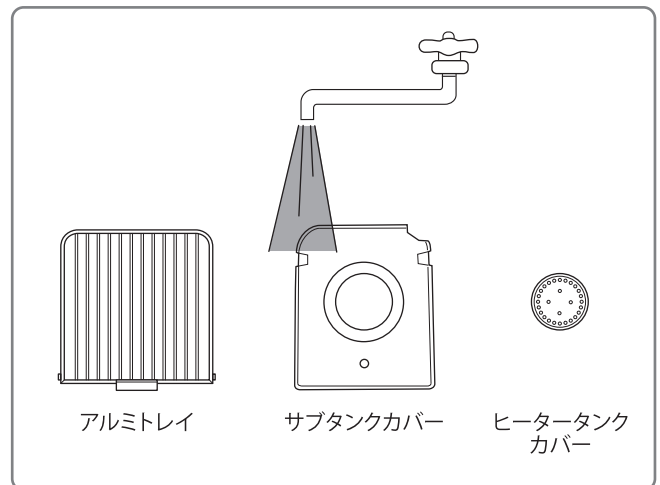
※水位センサー部のフロートをブラシ等でこすり洗いをします。



8 アルミトレイと各カバーを清掃する

- ① スポンジ等でアルミトレイ・サブタンクカバー、ヒータータンクカバーを水洗いします。
- ② 柔らかい布で水を拭き取ります。
- ③ 清掃後庫内に戻します。

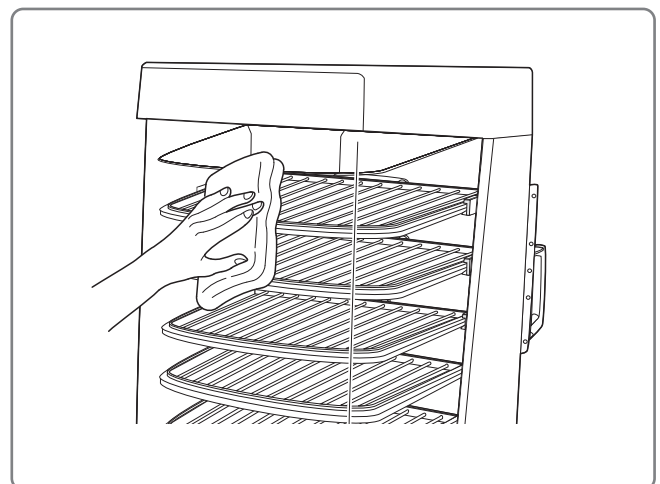
- 注意**
- ・トレイの丸棒はきつく押し付けて洗わないでください。
変形・破損の恐れがあります。
 - ・サブタンクカバーは、温度センサーに乗り上げないように取り付けてください。
庫内温度が正常に表示されない恐れがあります。



9 外観を清掃する

- かたく絞ったやわらかい布で拭きます。

- 注意**
- ・汚れ落としに、シンナー・ベンジン等の化学薬品や洗剤・クレンザーは使用しないでください。
 - ・硬いスポンジ・タワシ・金属タワシ等を使用しないでください。
 - ・外観を掃除するために、水をかけたり、水につけたり、流し台で洗ったりしないでください。



水滴防止ガラスの清掃（汚れが気になる時に実施）

1 ネジをゆるめる

- 水滴防止ガラスを固定しているローレットネジをゆるめます。

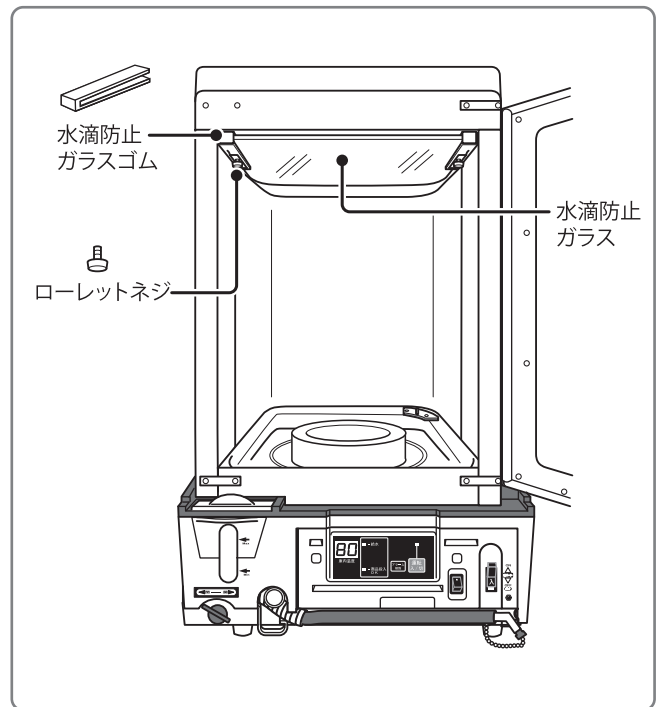
2 ガラスを取り外す

- 水滴防止ガラスゴムに差し込まれたガラスを落とさないようにゆっくり手前に引いて取り外します。

3 ガラスを水またはぬるま湯で洗う

- スポンジ等で洗い、乾いた布で水を拭き取ります。

- 注意**
- ・汚れ落としに、シンナー・ベンジン等の化学薬品や洗剤・クレンザーは使用しないでください。
 - ・ガラスのシミ、汚れはきれいに落としてください。
 - ・ガラスはぶつけないようにご注意ください。



4 ガラスを水滴防止ガラスゴムに沿って入れる

- 注意** ガラスを入れるときは、ゆっくりとおこなってください。

5 ガラスを奥まで押し込みネジで止める

- ローレットネジを締め、水滴防止ガラスを固定します。

- 注意** 必ず、水滴防止ガラスの先端が前のガラスに当たっていることを確かめてください。

ヒータータンク内部のスケール除去 ※クエン酸での清掃（汚れが気になる時に実施）

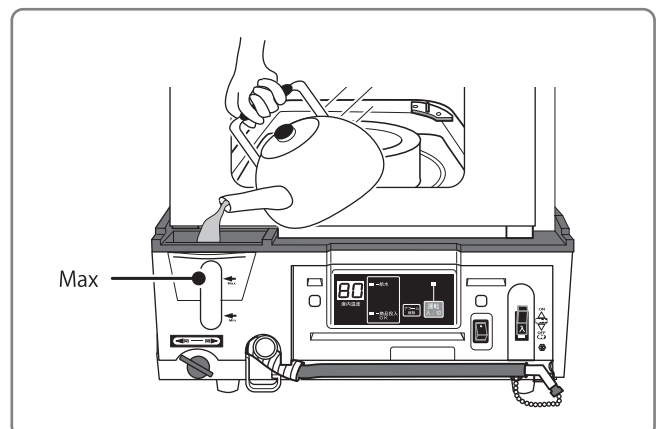
- ヒータータンク内部に付着した白い汚れは、水道水のカルキ成分です。クエン酸溶液につけておくと汚れが取れやすくなります。（汚れの程度がひどいとききれいに取れない場合があります）※毎日水を交換することにより、スケールが付きにくくなります。

1 トレイ、サブタンクカバー、ヒータータンクカバーを取り外す

2 水道水を給水する

- 給水口のフタを開け、水道水を注ぎます。
- 「Max」までゆっくり注いでください。

- 注意** 「Max」ラインを超えて水を注がないでください。



お手入れ方法

ヒータータンク内部のスケール除去 ※クエン酸での清掃（汚れが気になる時に実施）つづき

3 水温を上げる

- ①電源ブレーカーを「入」にし、運転ボタンを押し、温度表示が70℃になるまで水を温めます。
- ②電源ブレーカーを「切」にして、コンセントを抜きます。

4 クエン酸を溶かす

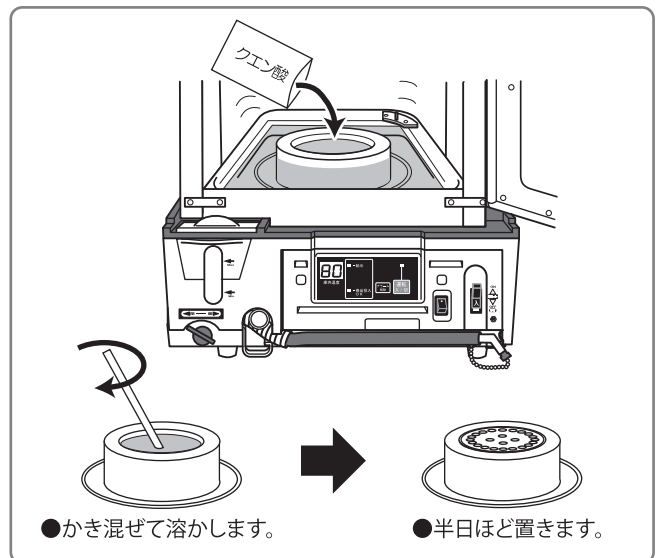
- ①ヒータータンク内にクエン酸（約80g）を入れます。
- ②棒などでよくかき混ぜて溶かします。

注意

- ・ヒータータンク内のお湯は非常に熱くなっています。クエン酸をかき混ぜる際は、やけどに注意してください。
- ・市販のクエン酸をご使用ください。

5 半日ほど置く

- ①ヒータータンクカバーをかぶせます。
- ②ドアを閉めて電源ブレーカーを「切」のまま半日ほど待ちます。



6 擦って汚れを落とす

- ①タンク内部にクエン酸溶液が入ったまま、ナイロンスポンジ等で強く内部をこすって汚れを落とします。
- ②タンク内部の大きなスケールは、そのまま流さずに取り除きます。
- ③スケールを取り除いた後、排水します。

注意

- ・硬いスポンジ・タワシ・金属タワシ等や研磨剤を含むものは、表面を傷つけるため使用しないでください。
- ・大きなスケールをそのまま流すと、給排水経路の詰まりや故障の原因になります。



7 タンクをすすぎ洗する

- ①ヒータータンク及びサブタンクを十分にすすぎ洗します。
- ②ヒータータンクカバーをナイロンスポンジ等でこすって汚れを落とします。
- ③水でよくすすぎ、完全に排水します。
- ④取り外した部品を庫内に戻します。

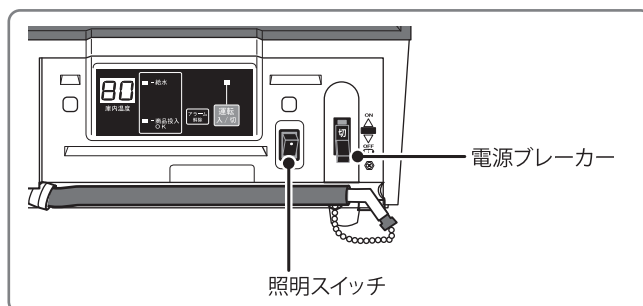


LEDランプの交換

- スイッチを「入」にしてもLEDランプが点灯しない場合、LEDランプの寿命が考えられます。以下の手順でLEDランプの交換を行ってください。
- LEDランプはスチームマスター専用部品です。コールセンターにお問い合わせの上、お取り寄せください。

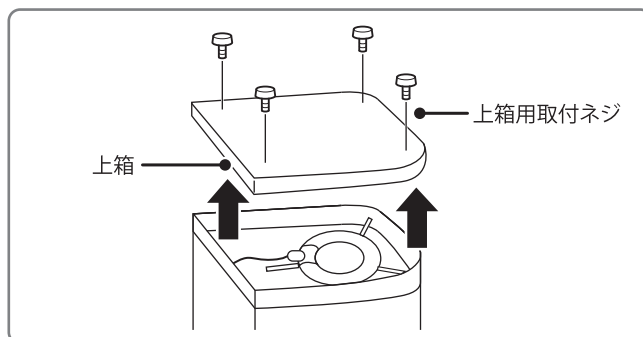
1 電源プラグを抜く

- 照明スイッチと電源ブレーカーを「切」にし、電源プラグをコンセントから必ず抜きます。



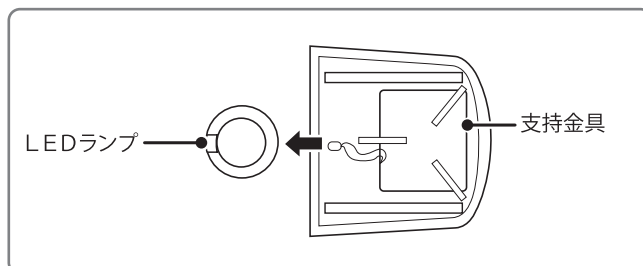
2 上箱を取り外す

- 上箱を止めているネジを4本とも外します。上箱を上を持ち上げるようにして、本体から取り外します。



3 LEDランプを取り外す

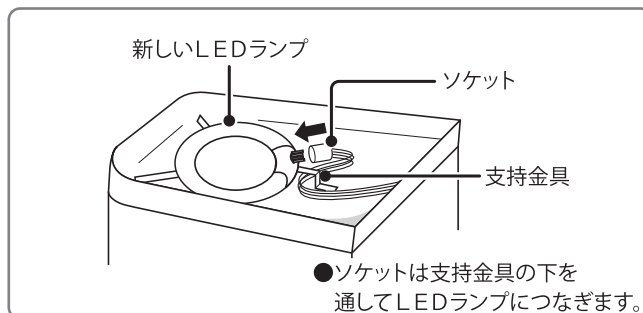
- LEDランプからソケットを抜き、支持金具から外します。



4 新しいLEDランプを取り付ける

- 新しいLEDランプを支持金具にはめ、ソケットにつなぎます。

- 注意** ・本機専用LEDランプを他の製品に取り付けたり、本機に市販のLEDランプを取り付けたりしないで下さい。
- ・異常発熱や火災の恐れがあります。

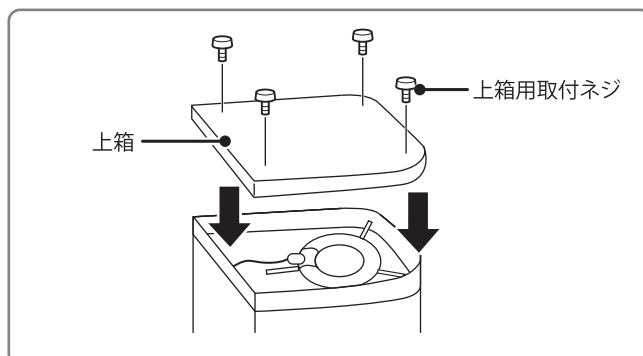


5 上箱を取り付ける

- ②と逆の手順で上箱を取り付けます。

6 点灯確認をする

- 電源プラグをコンセントに接続し、電源ブレーカーを「入」、照明スイッチを「ON」にし、点灯するか確認します。
- 交換しても点灯しない場合は、コールセンターにお問い合わせください。



保管方法

■ 本体を長期にわたりご使用にならない場合、以下の手順で保管してください。

1 「お手入れ方法」の全ての項目をおこなう

- ①ヒータータンク・サブタンクの清掃
- ②アルミトレイと各カバーの清掃
- ③外観の清掃
- ④水滴防止ガラスの清掃、ヒータータンク内部のスケール除去

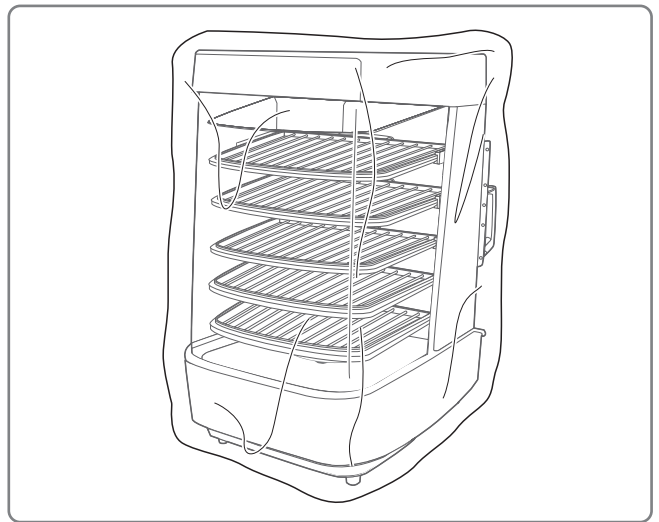
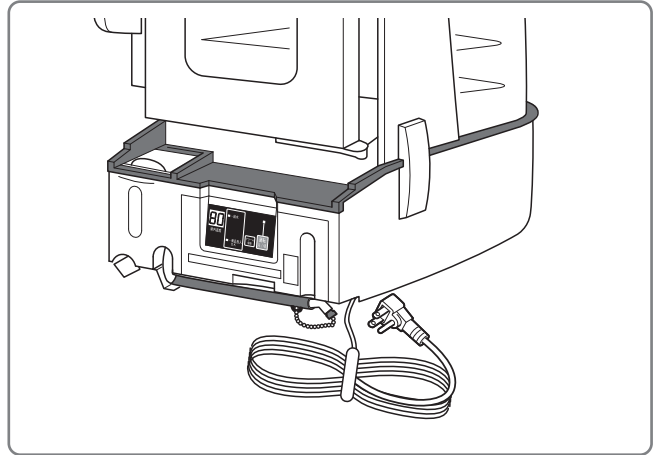
2 庫内を十分に乾燥させる

- ドアを開放したまま1日おいてください。
※水滴がある場合は拭き取ります。

3 電源コードを束ねる

4 ポリ袋を上からかぶせて、ダンボール箱に収納する

5 湿気の少ない場所で保管する



長期保管後の注意点

- 使い始め1～2週間程度は、前面のガラスがくもって庫内が見えにくくなる場合があります。(ガラスの特性によるものです)
- ガラスのくもり防止のため、ご使用になられる1～2週間程前から、連続して運転されることをお勧めします。
- 庫内の水滴防止ガラスに水滴が多く付着する場合は、水またはぬるま湯で洗ってください。

困った時は

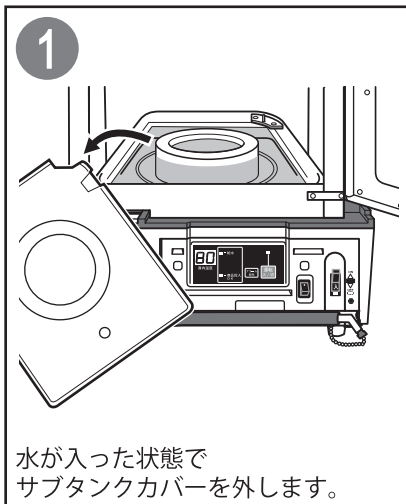
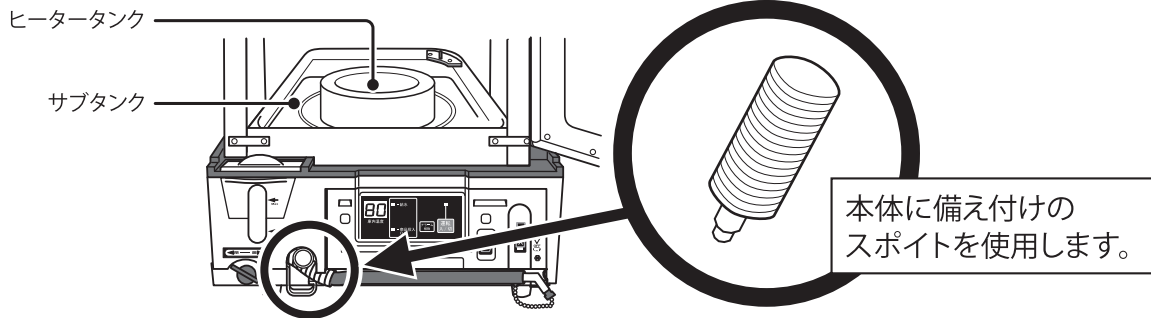
エラー表示が出て停止した場合

- 安全に運転ができない場合、危険防止のためにエラー表示が出て運転が停止します。エラー表示が出たときは、下記の処置をしてください。



04 の表示が出た、または排水の流れが悪いとき

- サブタンクとヒータータンクの給排水経路にスケールが詰まっている可能性があります。



1
水が入った状態でサブタンクカバーを外します。



2
排水ホースを上を持ち上げ、排水バルブを「開」にします。スポイトをホースの先に差し込み空気を送ります。



3
スポイトを数回強く押すと2箇所（ヒータータンクの中央とサブタンク内左手前）から空気が出てきます。サブタンク内左手前の穴を指で塞ぎます。



4
スポイトを数回強く押して、ヒータータンクの中央から水垢やゴミを空気圧で押し出します。



5
水垢やゴミがヒータータンク内に出てきます。出てきたものは流さずキッチンペーパー等で取り除きます。

- 注意** ・ヒータータンク中央の穴のつまりを取るために、割箸などで穴を突かないでください。内部のホースが破れ、水漏れの原因になります。

困った時は

エラー表示が出て停止した場合 (つづき)

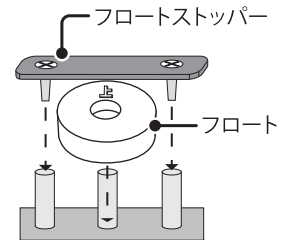


E1 の表示が出たとき

- 水切れもしくはフロートが水平に浮いていない可能性があります。

対処方法

- ①排水バルブを「閉」にして、給水口から水を「Max」までゆっくりと入れます。
- ②給水後、自動的に運転を再開します。
- ③給水してもエラー表示が消えない場合は、電源を「切」にし、プラスドライバーでフロートストッパーのネジをゆるめフロートを取り外してブラシで清掃します。
- ④清掃したフロートを、「上」の文字が浮き彫りされている面を上にして取付けます。
- ⑤電源を「入」にします。



- 「上」と書かれた面を上面にして取付けます。

※フロートはサブタンク内にあります。

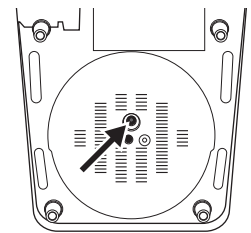


E0 の表示が出たとき

- ドアが開いたままもしくは過昇防止装置が作動した可能性があります。

対処方法

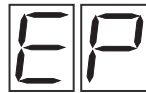
- ①ドアをしっかりと閉めて様子を見てください。
- ②庫内温度が上がっていけばそのままご使用ください。
- ③しばらくしても庫内温度が上がっていかない場合は、電源を「切」にして水を抜き本体を傾け、本体底面中央の黒いボタンを押します。
- ④給水後、電源を「入」にし、運転ボタンを押します。



- 底面中央の黒いボタンを押します。



または



の表示が出たとき

センサー等の電気系統の故障の可能性があります。
使用を中止して、コールセンターへご連絡ください。

その他の症状

症状	原因	対処方法	参照ページ
電源ブレーカーを「入」にするとすぐに「切」に戻ってしまう	機器が漏電している可能性があります		
ガラスが割れた	—	電源ブレーカーを「切」にし、電源プラグをコンセントから抜いたあと、コールセンターへお問い合わせください	—
異臭や煙がでた	—		
本体が焦げ臭い	—		
電源ブレーカーを「入」にしても電源が入らない	電源プラグがコンセントから外れている	電源プラグをコンセントに差し込んでください	⇒ 5 ページ
	電源ブレーカーが「切」になっている	電源ブレーカーを「入」にしてください	⇒ 6 ページ
	電気が供給されていない	設置場所のブレーカーの状態等、電気の供給に問題がないか確認してください	—
規定温度まで上がらない	ドアが開いている	ドアを閉めてください	—
	立ち上がり時間が不足している	加温途中で もうしばらくお待ちください	—
	吹きさらしの場所に置いている	外気を遮断するようにしてください	—
表示温度が正常なのに庫内温度が低い	サブタンクカバーが温度センサーに乗り上げている	サブタンクカバーをまっすぐに取り付けてください	—
	熱源のそばで使っている	熱源から離してお使いください	—
温度が [00] の点滅になっている	運転モードになっていない	運転入/切ボタンを1回押してください	—
ヒータータンクからお湯があふれる	「Max」ライン以上に給水している	排水して「Max」ライン以下にしてください	—
前面ガラスがくもる	使い始めはくもる場合があります	1~2週間程度連続運転してください	—
前面ガラスとアルミトレイに水滴が多く付く	水アカ等の汚れが付いている	水またはぬるま湯で洗ってください	—
ドアヒンジ部から水が垂れる	ヒンジ部及びドア水滴受けゴムから水滴がおちるのは正常な動作ですので、そのままご使用ください。		—
水がもれる	本体が、大きく傾いている	本体が水平になるように置いてください	⇒ 5 ページ
	給水量が多い	電源を切り、排水口から水を「Max」ライン以下まで捨ててください	⇒ 6 ページ
	給水するとき、水をこぼした	水をふき取って様子をみてください	—
	排水バルブが「開」の位置になっている	排水バルブを「閉」の位置にしてください	⇒ 6 ページ

製品仕様

品名	中華まんスチーマー
型式	MJ45ALT
収納個数	最大45個（1トレイ9個×5段）
外寸	W400 × D500 × H743 (mm)
質量	24.5kg
満水水量	4.5リットル
トレイ内寸	315 × 315 (mm)
定格	AC100V 964W
制御方式	電子制御
操作パネル	タッチボタン式・デジタル温度表示
安全装置	漏電ブレーカー・過昇防止装置（復帰ボタン式）
電源コードの長さ	2.5m
材質	ガラス・ステンレス鋼板・樹脂
照明	専用サークラインLEDランプ 14W
付属品	トング・変換プラグ

アフターサービスについて

■ 修理をされる前に

- まず、「困った時は⇒14ページ」の内容を必ずご確認ください。
- それでも直らないときは、コールセンターにご連絡ください。

■ 製品の保証

- 保証期間中は、製品保証規定に従って無償にて修理いたします。
- 保証期間が過ぎている場合は、有償修理とさせていただきます。
- 補修部品の保有期間は、当該機種製造終了後5年間です。

■ 修理依頼のしかた

コールセンターに下記事項をお伝えください。

- 店舗名
- 店舗番号
- 型 式：**MJ45ALT**
- 製品番号(後扉下側の製品銘板に記載されている6ケタの数字)
- 故障内容

メーカーサービス窓口



日本ヒーター機器株式会社

〒143-0016 東京都大田区大森北1-23-1 NETビル2F

顧客サービス課

 フリーダイヤル

0120-009-187

FAX
03-3768-8222

(年中無休)

製品保証規定

品名	中華まんスチーマー
型式	MJ45ALT

1. 保証期間：納品日より1年間
2. 製品が保証期間内に故障した場合、無償修理をいたします。
3. 保証期間中でも次の場合は有償修理となります。
 - 1) 不適当な取り扱いによる故障または損傷の場合
 - 2) 故障の原因が、本製品以外の他の機器による場合
 - 3) 天災地変、異常電圧等による故障、損傷の場合
 - 4) 当社指定サービスマン以外の方が修理された場合
 - 5) 製品・部品に改造が施されている場合
4. 本規定は日本国内のみ有効です。