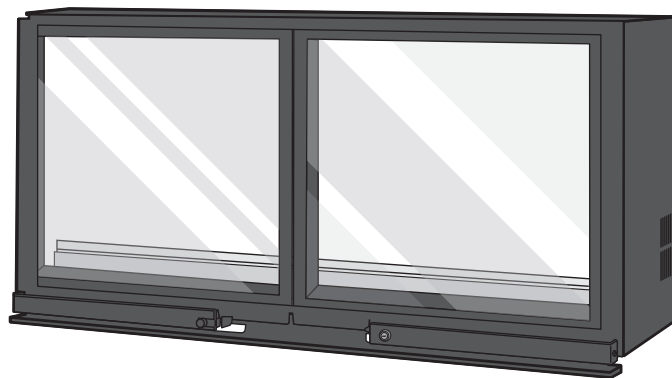


ワインショーケース

SCS88C



目次

安全上のご注意	1
各部の名称	3
操作パネルの説明	4
付属品・設置方法	5,6
露受けトレイの取付方法	6
使用方法	7
温度設定変更手順	8
ロック機構の使い方	9
お手入れ方法	10
困ったときは	12
製品仕様	13
アフターサービスについて	14
製品保証規定	


安全上のご注意

- ◎ ご使用の前に、この「安全上のご注意」をよくお読みのうえ、正しくお使いください。
- ◎ ここに示した注意事項は、製品を正しくお使いいただき、危害や損害を未然に防止するためのものです。必ずお守りください。
- ◎ お読みになった後は、お使いになる方がいつでも見ることができるよう大切に保管してください。



— 安全のために必ずお守りください —

■ 誤った使いかたをしたときに生じる、危険や損害の程度を区分して説明しています。







 警告	死亡または重傷を負う恐れがある内容です。
---	----------------------

 注意	軽傷を負うことや財産の損害が発生する恐れがある内容です。
---	------------------------------

■ お守りいただく内容の種類を次の区分で説明しています。

	製品の取り扱いにおいて、してはいけない内容です。
	製品の取り扱いにおいて、実行しなければならない内容です。

設置するとき

 警告		● 右記のもの付近には絶対に設置をしない 可燃物 可燃性ガス 揮発性の高いもの ・発火の恐れがあります。
		● 変換プラグのアース線は右記のものには接続しない ガス管 アンテナ端子 ・感電の恐れがあります。 水道管 電話端子
		● 「交流100ボルト」以外の電圧で使用しない ・発火や感電の恐れがあります。
		● 延長ケーブルやタコ足配線、他の器具との分岐コンセントは使用しない ・分岐コンセント部分や電線が異常過熱し、火災の原因になります。
		● 電源コードを加工したり、束ねたり、上に物を置いたり、引っばったりしない ・発火や感電の恐れがあります。
		● 電源プラグはコンセントの奥まで確実に差し込む ・発火や感電の恐れがあります。
● 屋内の雨水のかからない場所に設置する ・製品内部に水が入り、感電の恐れがあります。		
 注意		● 湿気の少ない場所に設置する ・湿気が多いと電気配線・コードが劣化して、感電の恐れがあります。
		● 電源コードを踏んだり、引っ掛けたりしない場所に設置する ・電源コードが破損して、感電の恐れがあります。
		● 本体を積み重ねない ・転倒してケガをする恐れがあります。
		● 運搬は必ず2人で行う ・1人で行うと本体を落とし、ケガや本体を破損する恐れがあります。
		● 「水平で丈夫な台」の上に置く ・落下してケガをする恐れがあります。

使用するとき

⚠ 警告	⊘	●ぬれた手で電源スイッチを操作しない ・皮膚がぬれていると電気を通しやすくなり、感電の恐れがあります。
		●揮発性・引火性のあるものは庫内に入れない ・爆発や火災の原因になります。
⚠ 注意	⊘	●本体の上に物を乗せたり、寄り掛かったりしない ・転倒事故でケガをしたり、製品故障の原因になります。
		●ドアは勢いよく開け閉めしない ・手や指を挟むなどのケガやドアの破損につながる恐れがあります。
		●冷却ユニットの排気口、吸気口はふさがない ・庫内が冷えなくなる恐れがあります。
		●庫内に保冷剤や氷等を置かない ・内部が結露して電子部品が破損する恐れがあります。
	●!	●庫内に入れる食品の品質保持のために、「先入れ先出し販売」を行う ・品質が劣化する恐れがあります。
	●!	●運転中は、ドアを確実に閉める ・食品衛生上の事故発生の恐れがあります。

お手入れのとき・移動するとき

⚠ 警告	⊘	●操作パネル部には、水や洗剤をかけない ・感電の恐れがあります。
		●本体に水を掛けたり、水につけたり、水洗いをしない ・感電や故障の恐れがあります。
		●ぬれた手で電源プラグを抜き差ししない ・皮膚がぬれていると電気を通しやすくなり、感電の恐れがあります。
		●電源コードを引っ張って電源プラグを抜かない ・電源コードが破損して、感電や発火の恐れがあります。
⚠ 注意	●!	●お手入れや移動の際は、必ず電源プラグをコンセントから抜く ・機器に電気が供給されているため、感電の恐れがあります。
		●万一、本体を落としたり破損した場合には、ただちに使用を停止して点検を受ける ・内部の電気配線が破損している場合など、感電や発火の恐れがあります。
⚠ 注意	⊘	●庫内に商品を入れたまま本体を移動しない ・中の商品が落下して、ケガの恐れがあります。

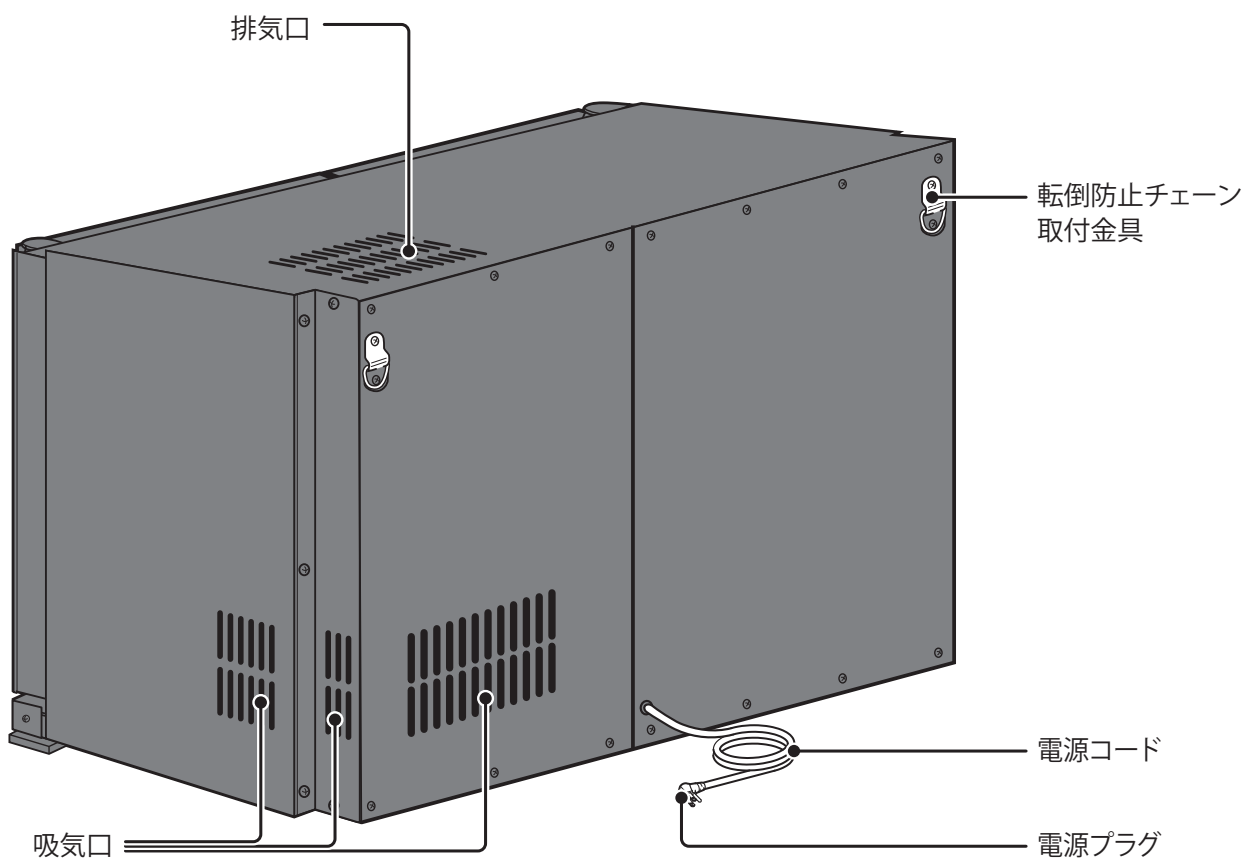
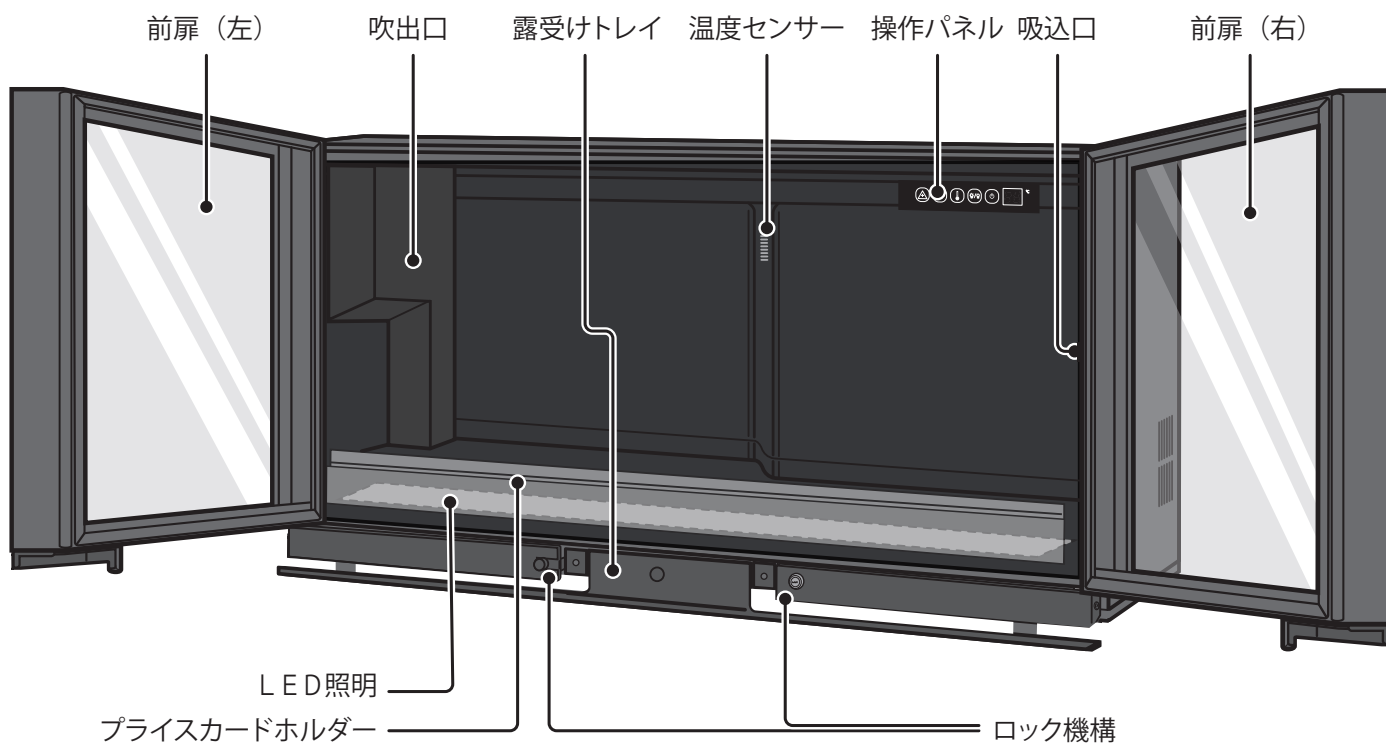
正常に作動しないとき

⚠ 警告	⊘	●当社指定の修理業者以外は、絶対に分解したり修理は行わない ・発火したり、異常動作してケガの恐れがあります。
------	---	---

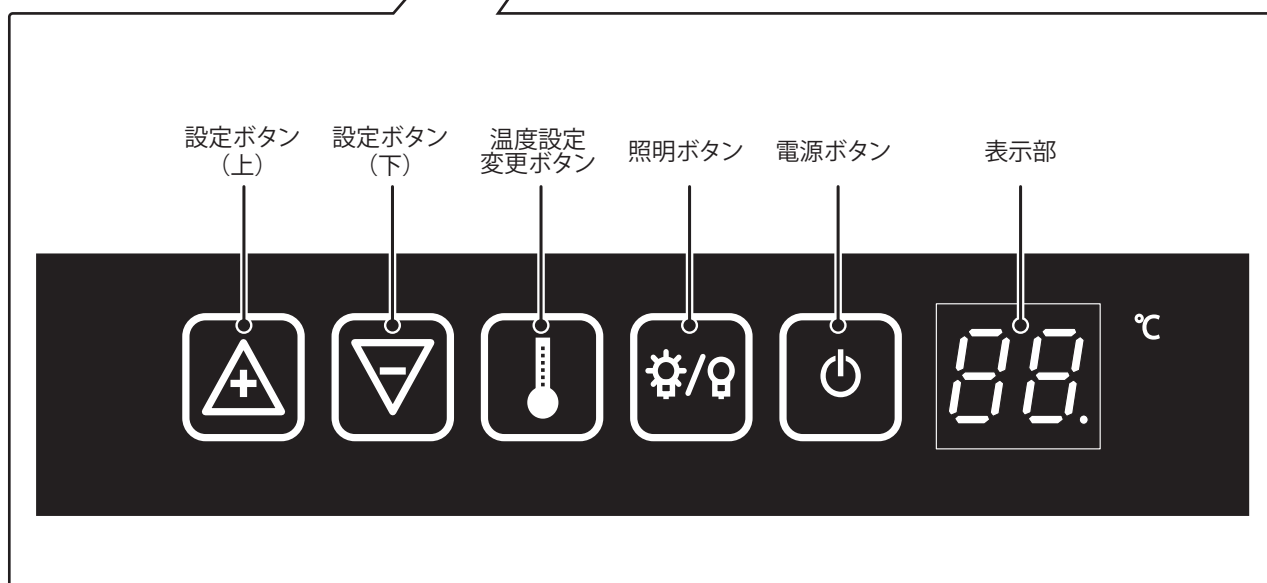
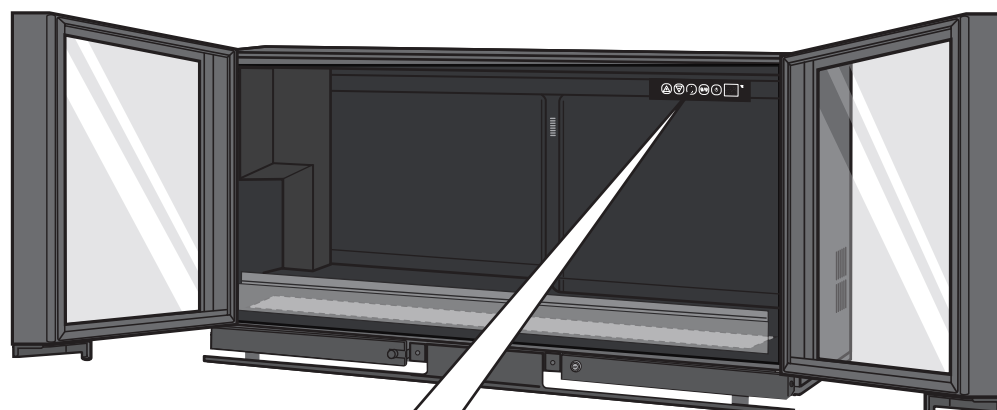
ご使用にならないとき

⚠ 注意	●!	●湿気の少ないところに保管する ・電気配線・コードが劣化して、再度ご使用される際に感電の恐れがあります。
------	----	---

各部の名称

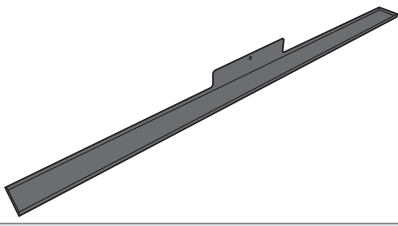

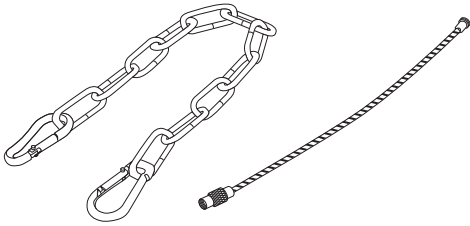
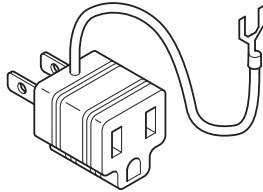


操作パネルの説明



付属品

■ 次の付属品が揃っていることを確認してください。

露受けトレイ  [1個]	鍵  [2個]
転倒防止チェーン、転倒防止ワイヤー  [各2個]	変換プラグ  [1個]

設置方法

■ 「安全上のご注意」を必ず守っていただき、正しく設置してください。

1 開梱し、付属品の確認をする

- 付属品の数を確認します。

2 ゴンドラや丈夫な台の上に水平に設置する

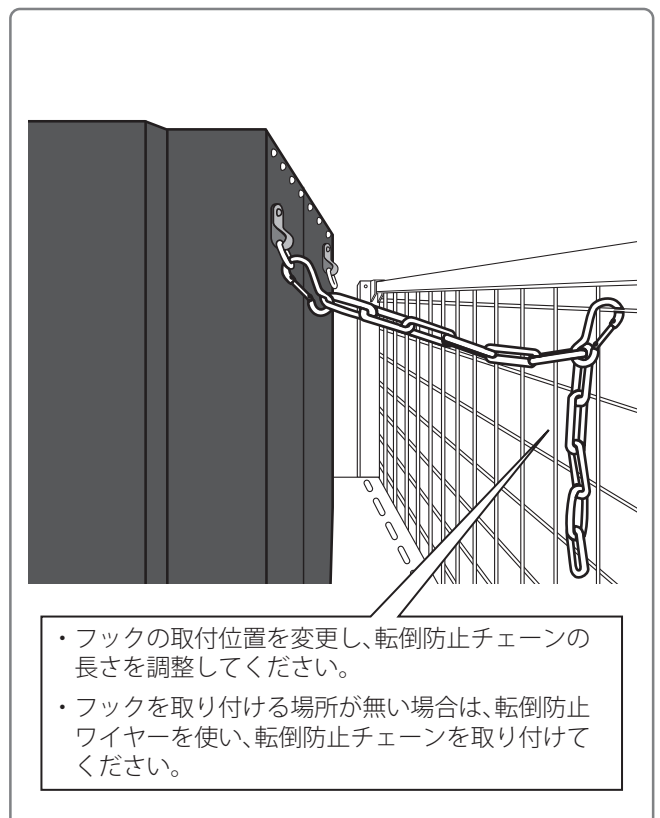
※ワイン満載時：約60kgになります。

注意

- ・必ず2人以上で行ってください。
- ・指などを挟まないようにしてください。
- ・本体を移動するとき前扉を持たないでください。
- ・本体背面は壁から10cm以上離してください。
- ・本体を転倒防止チェーンまたは転倒防止ワイヤーで必ず固定してください。

次の場所には設置しないでください。

- ・高温多湿な場所
- ・エアコンの風が強くあたる場所

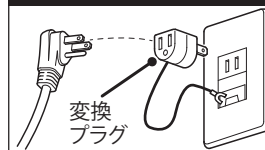


設置方法

3 電源プラグをコンセントに差し込む

- 注意**
- ・他の製品とコンセントを共用する場合はコンセントの容量を確認してください。消費電力オーバーにより、ブレーカーが作動する可能性があります。
 - ・電源プラグは、アース付きの3Pタイプです。コンセントが3P対応でない場合、付属の変換プラグをご使用ください。
 - ・電源コードは、踏んだり・引っ掛けたりしないように注意してください。

コンセントが3P対応でない場合

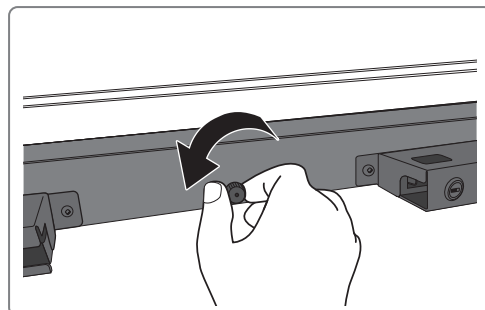


- 変換プラグのアース線は、コンセントのアース端子に接続してください。

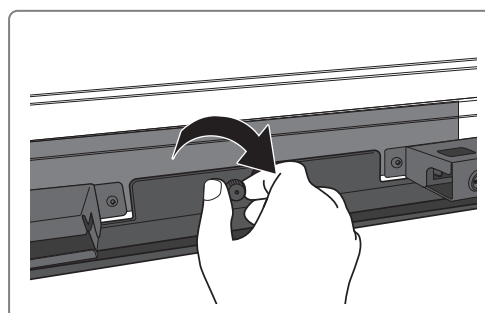
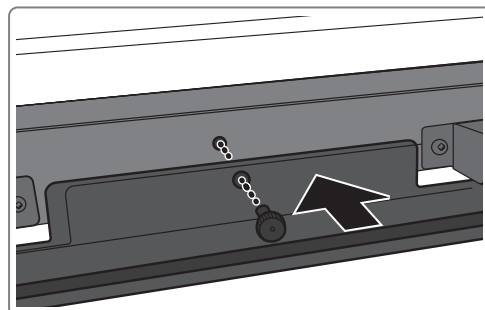
露受けトレイの取付方法

- 湿度の高い環境や雨天時に、前扉ガラスの表面に結露水が付く可能性があります。結露水が設置棚や床に落ちないように露受けトレイを取り付けてください。トレイの水があふれないように1日1回、多湿時には1日2回以上、水の量を確認し、状況に応じて水を捨ててください。

1 本体からネジを取り外す



2 本体と露受けトレイの穴位置を合わせて、ネジを締める



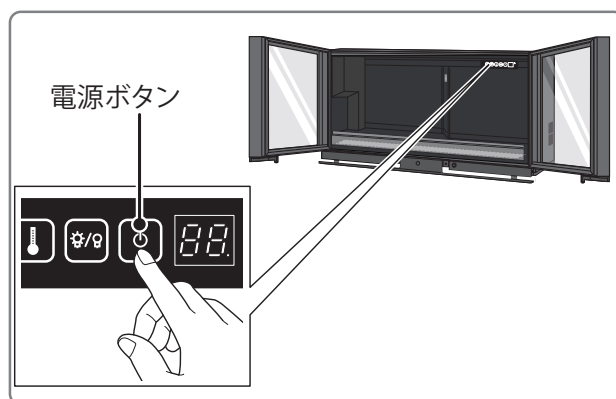
使用方法

■「安全上のご注意」を必ず守っていただき、正しく使用してください。

注意 輸送・移動後は故障を防ぐ為、
電源を入れる前に、ワインショーケースを
2時間水平に置いて下さい

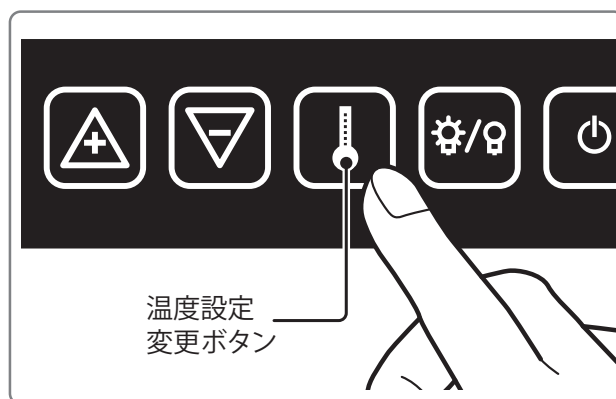
1 電源を入れる

- 電源ボタンを押します。
 - 再び電源入れる場合は、電源を切ってから5分程度間隔をあけてください。
- ※電源を切る場合は、電源ボタンを5秒間長押ししてください。



2 温度の設定を行う

- 温度の変更設定はP8「温度設定変更手順」を参照して下さい。
- 庫内温度が設定温度になるまで待ちます。



3 照明をつける

- 照明ボタンを押します。
- ※照明を切る場合は、照明ボタンを押してください。



4 庫内に商品を並べる

注意 ・ドアは確実に閉めてください。商品の品質劣化の原因となります。
・商品補充はお客様がケースの近くにいないことを確認してから行ってください。

温度設定変更手順

- 設定温度に達した後は設定温度を保つための自動運転になります。
※工場出荷時は設定温度5℃になっています。

設定温度の変更方法

- 下記の手順により変更してください。 ※運転時のみ設定変更可能です。

- 1 運転中に操作パネルの温度設定変更ボタンを押してください。



- 2 "ピッ"と音が鳴り、現在の設定温度が点滅して表示されます。



- 3 設定温度が点滅表示されている間に、設定ボタンでご希望の温度に設定します。
※2~20度の範囲で設定可能です。



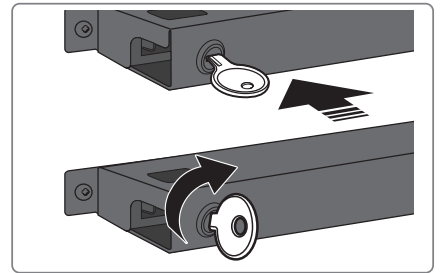
- 4 温度設定後3秒程度で設定温度が記憶され、現在の庫内の温度表示に戻ります。



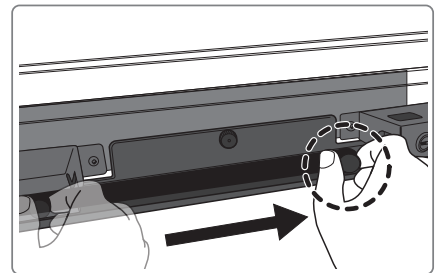
ロック機構の使い方

鍵を閉める場合

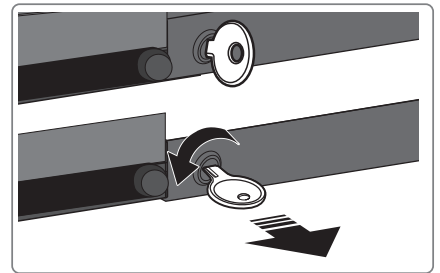
1 鍵を差し込み、上に回す



2 ロック用ツマミを掴んで、右側にスライドさせる

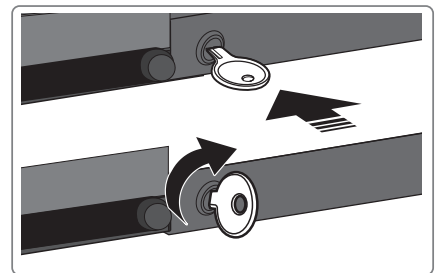


3 鍵を左に回して、抜き取る

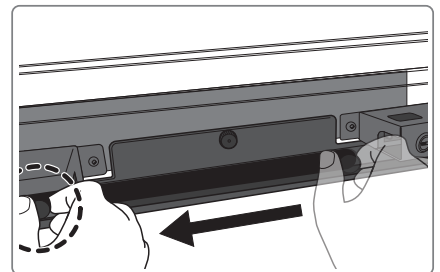


鍵を開ける場合

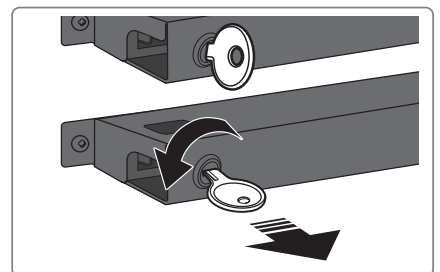
1 鍵を差し込み、上に回す



2 ロック用ツマミを掴んで、左側にスライドさせる



3 鍵を左に回して、抜き取る



お手入れ方法

■「安全上のご注意」を必ず守ってください。また、次の手順にそって毎日お手入れを行ってください。

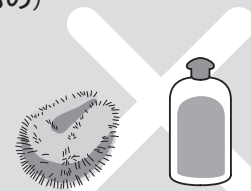
「使用できる」お手入れ用品

- 中性洗剤
- 柔らかい布



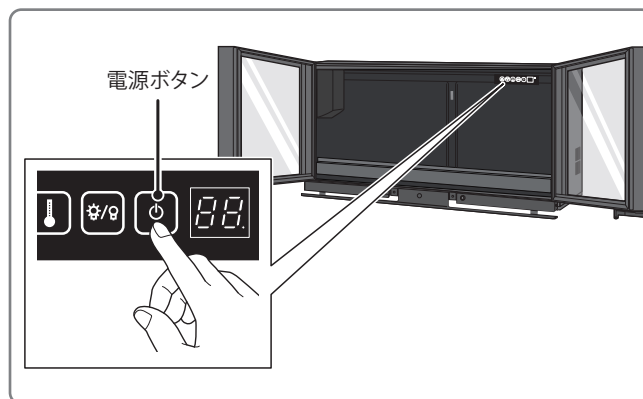
「使用してはいけない」お手入れ用品

- 酸性・アルカリ性の洗剤・洗浄剤・漂白剤
(表面の変色・シミの原因)
- クレンザー・みがき粉 (粉末、研磨力の強いもの)
(研磨剤によるキズの原因)
- 塩酸・クエン酸、シンナーなど
(表面の変色・シミの原因)
- アルミ付きのスポンジ、メラミン系スポンジ、
ナイロン・金属のたわし
(表面を傷める原因)



パーツの清掃

- 1 電源ボタンを5秒間長押しし、電源を切り、
電源プラグをコンセントから抜く



- 2 ドアを開けて庫内から商品と
プライスカードホルダーを取り出す

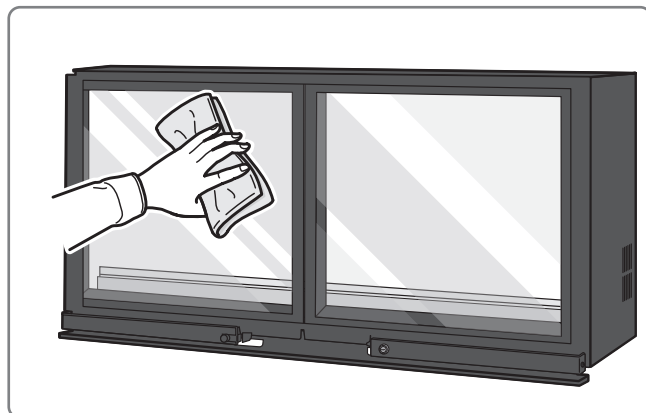
- 3 中性洗剤・スポンジ等で各パーツを洗浄
する

- よくゆすいだ後、乾いた布で水分を十分に拭き取り、乾かしてください。

本体の清掃

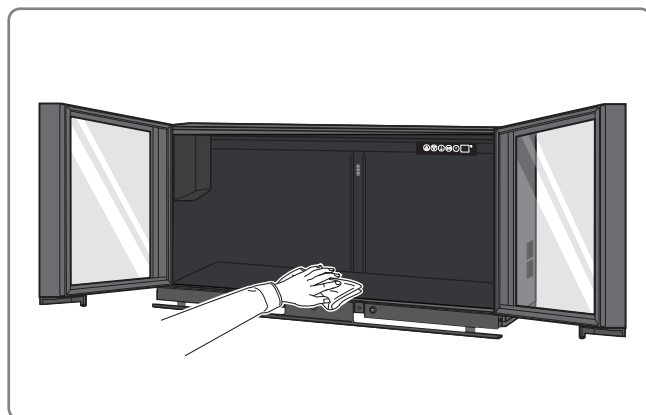
1 外装を清掃する

- よく絞った柔らかい布で拭いてください。



2 庫内を清掃する

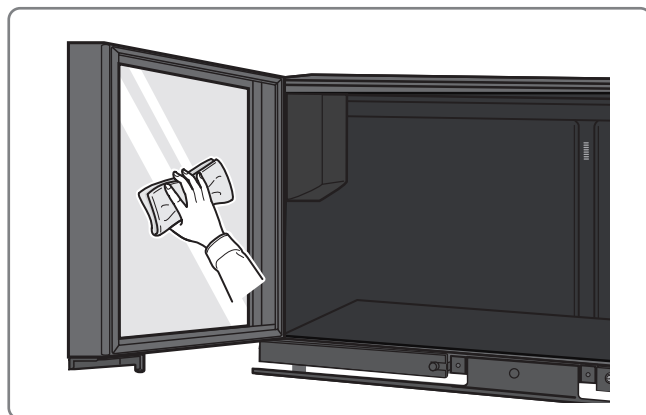
- よく絞った柔らかい布で拭いてください。



3 ガラスの内側を清掃する

- よく絞った柔らかい布で拭いてください。

※汚れがひどい場合は、アルコールを染み込ませた布で拭いてください。



困ったときは

- 修理を依頼される前に下記の項目をお試しください。
改善されないときは、サービス窓口にお問い合わせください。

症状	原因	対処方法	参照ページ
電源を入るとすぐに切れてしまう	機器が漏電している可能性があります	電源を切り、電源プラグをコンセントから抜いたあと、サービス窓口へご連絡ください	—
ガラスが割れた	—		
異臭や煙がでた	—		
本体が焦げ臭い	—		
冷えない	電源プラグがコンセントから外れている	電源プラグをコンセントに差し込んでください	⇒ 6 ページ
	電源ボタンを押していない	電源ボタンを押してください	⇒ 7 ページ
	電気が供給されていない	設置場所のブレーカーの状態等、電気の供給に問題がないか確認してください	
設定温度まで下らない	ドアが開いている	ドアを閉めてください	—
	立ち上がり時間が不足している	冷却中です もうしばらくお待ちください	—
	室温の高い場所に置いている	直接日光の当たらない18~27°Cの室内に置いてください	—
	前扉のパッキンが劣化している	サービス窓口にお問い合わせください	—
	吹出口、吸込口を塞いでいる	塞いでいる物を取り除いてください	—
照明が点灯しない	LEDランプの寿命、接触不良等	サービス窓口にお問い合わせください	
電源コードが破損した	電源を切り、電源プラグをコンセントから抜いた後、サービス窓口にお問い合わせください		

- 湿度の高い環境、設置場所によってはショーケースが結露することがあります。空気中の水分が冷たいものに触れたことによる現象であり、故障ではありません。乾いた布で拭きとってください。
- 冷却運転時に、水が流れるような音がする場合がありますが、冷却用のガスが流れる音であり、故障ではありません。

製品仕様

品名	ワインショーケース
型式	SCS88C
外寸	W880 × D372 × H445 (mm)
質量	34 kg (本体のみ)
容量	56L (ボルドー型ワイン22本)
定格	AC100V 50/60Hz 50.0/54.4W
設定可能温度	2~20℃ ※使用環境温度 18~27℃ (直射日光を受けない状態において)
冷媒	R600a
断熱発泡ガス	シクロペンタン
照明	LED (13W) × 1本 / 色温度 : 5000K
電源コードの長さ	1.8 m
材質	外観 : 塗装鋼板 / 前扉 : 樹脂、強化ガラス
付属品	プライスカードホルダー [1 個]、鍵 [2 個]、露受けトレイ [1 個]、変換プラグ [1 個]、転倒防止チェーン [2 個]、転倒防止ワイヤー [2 個]

※仕様は、製品の改良のため変更する場合があります。

廃棄時のご注意

- 2001年4月施工の家電リサイクル法では、お客様がご使用済みの保冷庫を廃棄処分する場合は、収集・運搬料金と再商品化料金（リサイクル料）をお支払いいただき、対象品を販売店や市町村に適正に引き渡すことが求められています。
- 廃棄される際は、幼児が遊ぶ場所を避け、扉が密閉できないように扉パッキンを外してください。幼児が閉じ込められるなど事故の原因になります。

アフターサービスについて

■ 修理をされる前に

- まず、「困った時は⇒11ページ」の内容を必ずご確認ください。
- それでも直らないときは、メーカーサービス窓口にご連絡ください。

■ 製品の保証

- 保証期間中は、製品保証規定に従って無償にて修理いたします。
- 保証期間が過ぎている場合は、有償修理とさせていただきます。
- 補修部品の保有期間は、当該機種製造終了後5年間です。

■ 修理依頼のしかた

メーカーサービス窓口下記事項をお伝えください。

- お名前または事業所名
- 型 式：SCS88C
- 製品番号
- 故障内容


メーカーサービス窓口



日本ヒーター機器株式会社

〒143-0016 東京都大田区大森北1-23-1 NETビル2F

顧客サービス課

 フリーダイヤル

0120-009-187

FAX
03-3768-8222

(年中無休)

製品保証規定

品名	ワインショーケース
型式	SCS88C

1. 保証期間：納品日より1年間
2. 製品が保証期間内に故障した場合、無償修理をいたします。
3. 保証期間中でも次の場合は有償修理となります。
 - 1) 不適当な取り扱いによる故障または損傷の場合
 - 2) 故障の原因が、本製品以外の他の機器による場合
 - 3) 天災地変、異常電圧等による故障、損傷の場合
 - 4) 当社指定のサービスマン以外の方が修理された場合
 - 5) 製品・部品に改造が施されている場合
4. 本規定は日本国内のみ有効です。



日本ヒューター機器株式会社

〒143-0016 東京都大田区大森北1-23-1 NETビル 2F